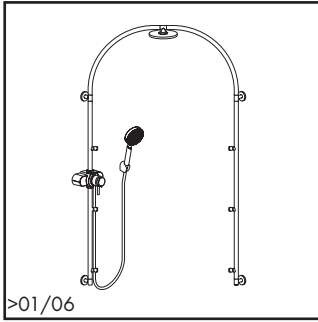
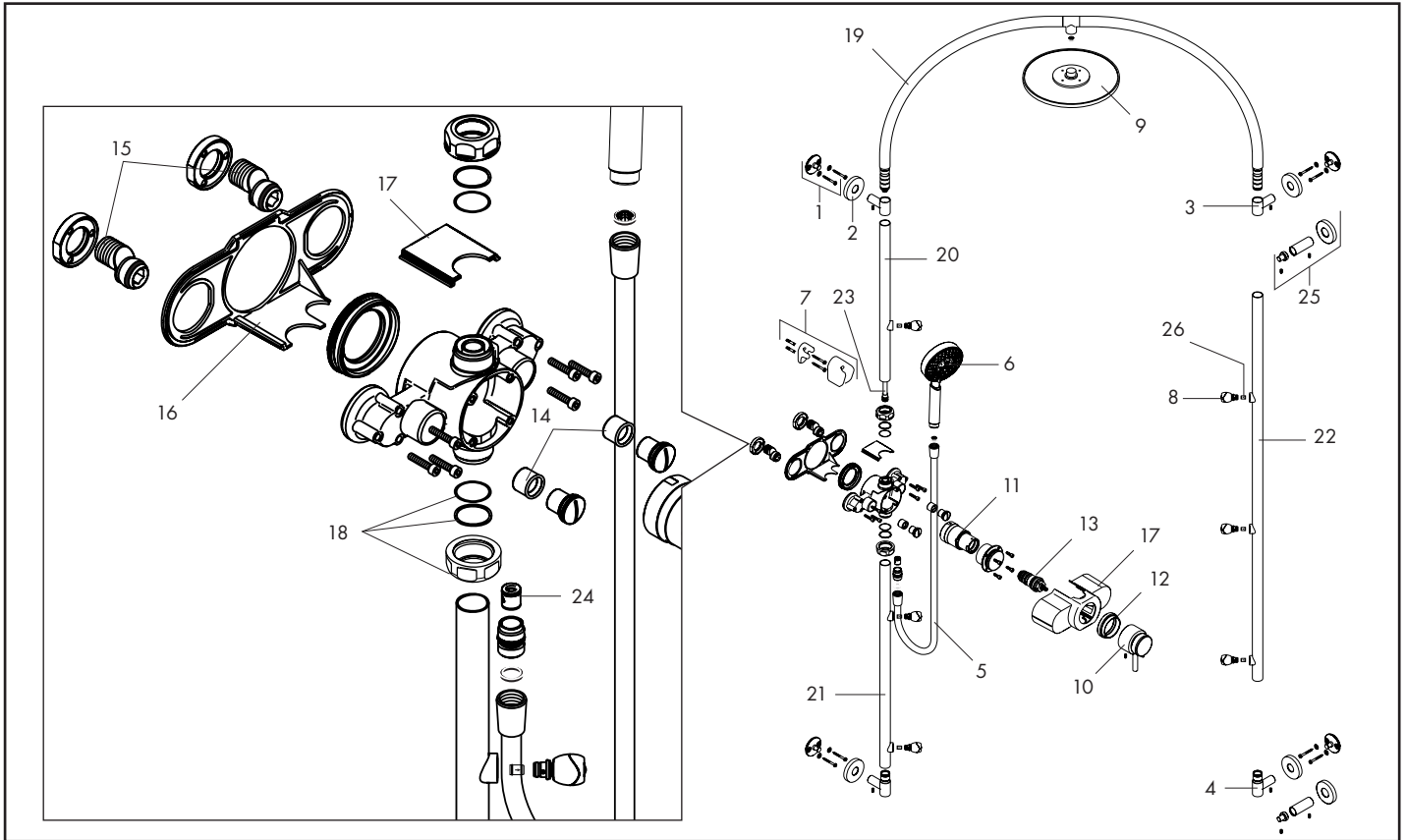


Hansgrohe ShowerArc



>01/06

26396xx1



Pos.	Description	Description	Denominación	No./Nr./N°	PG
1	wall flange	bride pour bras de douche	brida para brazo de ducha	96768000	1 10
2	escutcheon	rosace	florón	96767000	1 10
3	branch connection	raccord-T	rácor en T	97496000	1 99
4	branch connection	raccord-T	rácor en T	97497000	1 99
5	hose	flexible	flexo	28276xx3	1 98
6	handshower	douchette	teleducha	28504xx1	1 98
7	handshower holder	support douchette	soporte para teleducha	28321xx3	1 98
8	bodyspray	douche latérale	ducha lateral	97603000	1 99
9	showerhead	douche de tête	ducha fija	97632000	1 22
10	handle	poignée	manija	25971000	1 99
11	shutoff unit with diverter	mécanisme inverseur / arrêt	cartucho llave de paso/inversor	97976000	1 17
12	escutcheon	rosace	florón	97491000	1 12
13	thermostat cartridge	cartouche thermostatique	termoelemento	94282000	1 15
14	noise reduction	silencieux	silenciador	94073000	set 7
15	ball S-unions	raccords S	excéntrica standard	96742001	set 10
16	rear panel	façade arrière	plafón exterior trasero	97493000	1 99
17	cover	cache	embellecedor	97494000	1 10
18	sleeve nut	écrou	tuerca	97492000	1 11
19	pipe elbow	tube en arc	tubo curvado	97495000	1 99
20	pipe	tube	tubo	97499000	1 17
21	pipe	tube	tubo	97500000	1 18
22	pipe	tube	tubo	97501000	1 19
23	inner standpipe	tube intérieur	manguito de conexión	97498000	1 13
24	check valve (2 pieces)	clapet anti-retour (2 pièces)	válvula antirretorno (2 pieza)	94074000	set 3
25	compensation set	set de compensation	set de compensación	26397000	1 99
26	check valve	clapet anti-retour	válvula antirretorno	96456000	1 5

hansgrohe

xx = Please see page 3.1 for finish codes / *PG is for Chrome only. See the index for other finishes.

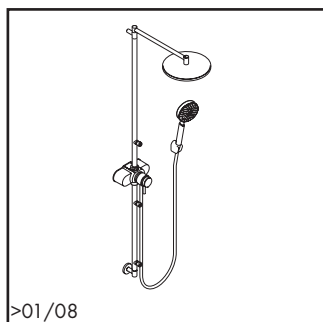
xx = Description des codes couleur page 3.1 / *PG concerne Chromé seulement. Pour les autres, voir dans la liste des références.

xx = Para el código de acabados ver página 3.1 / *La PG vale para Cromado solo. Ver el índice para las otras superficies.

3.3

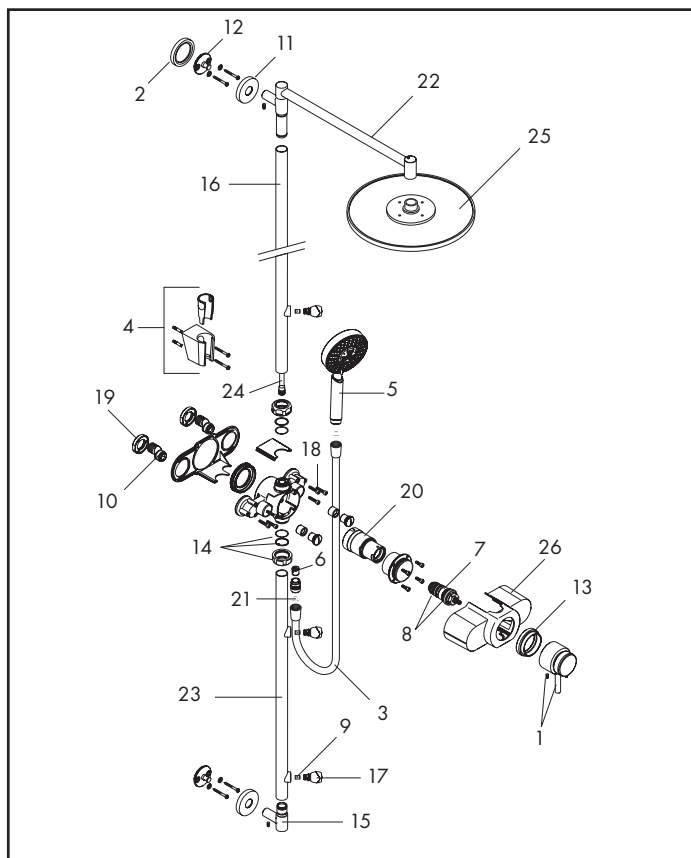
7/2011

Showerpipe



>01/08

26382xx1



Pos.	Description	Description	Denominación	No./Nr./N°	PG
1	handle	poignée	manija	25971xx0	1 99
2	tile matching disk	cale de compensation	pieza desuplemento	26384xx0	1 99
3	handshower hose	flexible	flexo	28276xx3	1 98
4	handshower holder	support douchette	soporte para teleducha	28331xx0	1 98
5	handshower	douchette	teleducha	28504xx1	1 98
6	check valve (2 pieces)	clapet anti-retour (2 pièces)	válvula antirretorno (2 pieza)	94074000	set 3
7	thermostat cartridge	cartouche thermostatique	termoelemento	94282000	1 15
8	sealing set	set de joint plat	junta	95037000	1 11
9	check valve	clapet anti-retour	válvula antirretorno	96456000	1 5
10	ball-s unions	raccords-S	excéntrica standard	96742001	set 10
11	escutcheon	rosace	florón	96767xx0	1 10*
12	wall flange	bride pour bras de douche	brida para brazo de ducha	96768xx0	1 10*
13	escutcheon	rosace	florón	97491xx0	1 12
14	sleeve nut	écrou	tuerca	97492xx0	1 11*
15	cover	raccord en T	rácór en T	97497000	1 99
16	pipe	tube	tubo	97500xx0	1 18*
17	bodyspray	douche latérale	ducha lateral	97603xx0	1 99
18	screw	vis à tête cylindrique	tornillo de cabeza cilíndrica	95209000	1 99
19	straining ring	anneau de fixation	anillo de ajuste	97832000	set 9
20	on/off control	cartouche arrêt/inverseur	cartucho llave de paso / inversor	97976000	1 17
21	sealing set	joint	junta	98058000	set 2
22	showerarm	bras de douche	brazo	98850000	1 99
23	pipe	tube	tubo	98851000	1 99
24	inner standpipe	tube intérieur	manguito de conexión	98852000	1 99
25	showerhead	Douche de tête	ducha fija	98855001	1 22
26	cover	écrou	tuerca	97492xx0	1 11*

3.4

7/2011

xx = Please see page 3.1 for finish codes / *PG is for Chrome only. See the index for other finishes.

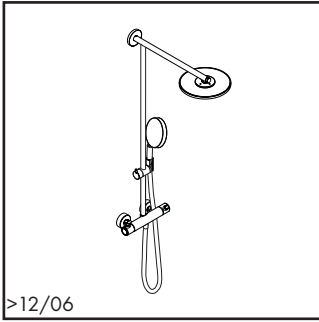
xx = Description des codes couleur page 3.1 / *PG concerne Chromé seulement. Pour les autres, voir dans la liste des références.

xx = Para el código de acabados ver página 3.1 / *La PG vale para Cromado solo. Ver el índice para las otras superficies.

hansgrohe

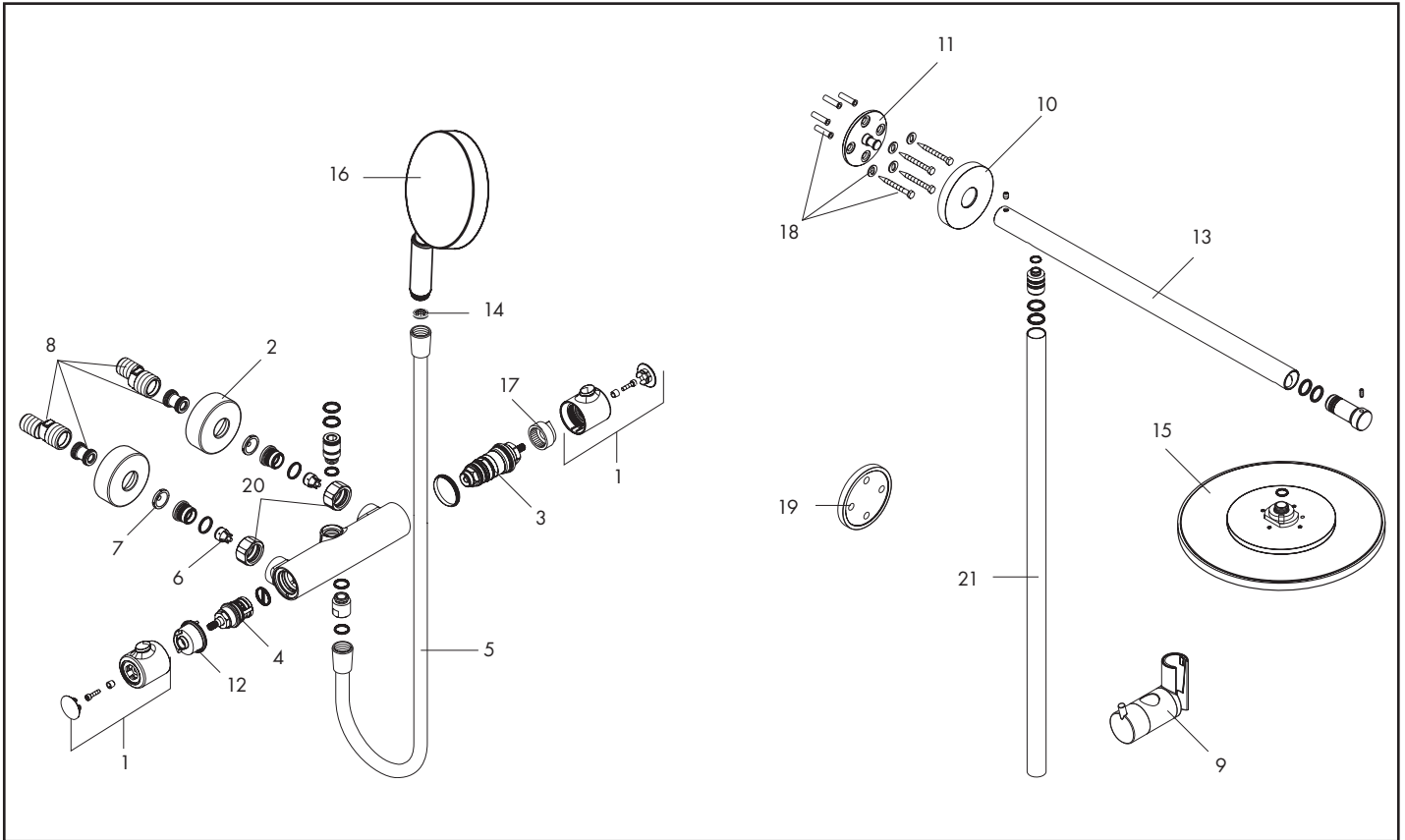
Raindance

Showerpipe



>12/06

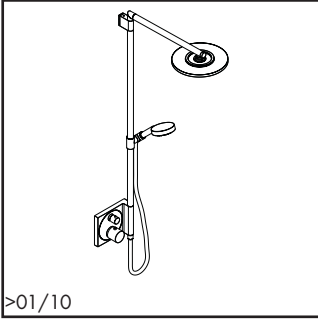
27160xx1



Pos.	Description	Description	Denominación	No./Nr./N°		PG
1	handle	poignée	manija	96618xx0	1	11*
2	escutcheon	rosette	florón	96467xx0	1	7*
3	thermostat cartridge	cartouche thermostatique	termoelemento	94282000	1	15
4	shutoff unit with diverter	mécanisme inverseur/arrêt	montura con inversor	96509000	1	13
5	hose	flexible	flexo	28276xx3	1	98
6	check valve	clapet anti-retour	válvula antirretorno	96737000	1	8
7	filter packing	filtre	filtro	96922000	set	11
8	s-unions	raccords-S	excéntrica standard	94140001	set	10
9	slider	curseur	cursor	97651xx0	1	14*
10	escutcheon	rosette	embellecedor	98672xx0	1	13*
11	wall flange	bride pour bras de douche	brida para braza de ducha	98673xx0	1	12*
12	safety set	bague de butée p. mécanisme d'arrêt	anillo tope para montura	98674000	1	2
13	showerarm	bras de douche	brazo	98675xx0	1	18*
14	screen washer	filtre	filtro	94246000	1	1
15	shower head	Douche de tête	ducha fija	98855xx1	1	22*
16	handshower	douchette	teleducha	28504xx1	1	98
17	safety set	bague de butée pour cartouche	anillo tope para termoelemento	95041000	1	5*
18	mounting kit	set de fixation	set de fijación	98716000	1	5
19	tile matching disk	cale de compensation	pieza desuplemento	98681000	1	6
20	nut (2 pc)	écrou (2 pièce)	tuerca (2 pieza)	96157xx0	set	8*
21	riser	tube	tubo	96770xx0	1	18*

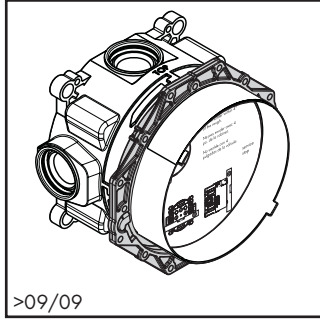
Raindance

Showerpipe



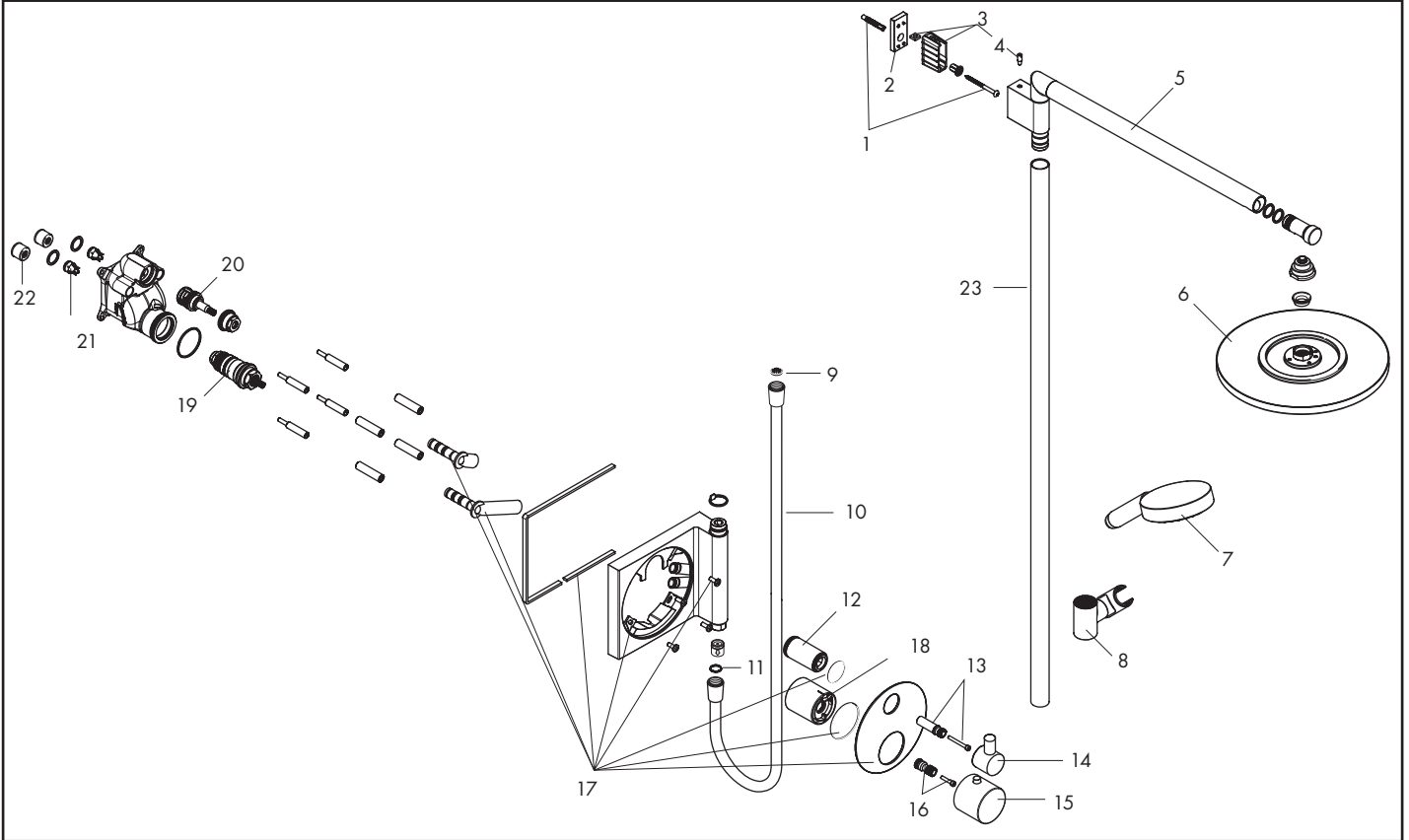
>01/10

27192xx1



>09/09

01850181



Pos.	Description	Description	Denominación	No./Nr./N°	PG
1	mounting set	set de fixation	set de fijación	96179000	1 4
2	tile matching disk	cale de compensation	pieza desulemento	95477000	1 99
3	support	support	soporte	96486000	1 5
4	screw	vis	tornillo	97795000	1 3
5	shower arm	bras de douche	brazo de ducha	95476000	1 99
6	showerhead	pomme de douche	ducha fija	98810000	1 19
7	handshower	douchette	teleducha	28504xx1	1 98
8	support	support	soporte	95480000	1 99
9	screen washer	élément filtre	filtro	94246000	1 1
10	Techniflex hose	flexible	flexo	28276xx3	1 98
11	seal	joint	junta	98058000	set 2
12	sleeve	douille	casquillo	96446xx0	1 99
13	handle adapter	adapteur pour poignée	adaptador manija	96451000	1 6
14	handle	poignée	manija	96520xx0	1 99
15	thermostat handle	poignée thermostatique	manija termostatico	38391xx0	1 13*
16	handle adapter	adapteur pour poignée	adaptador manija	96435000	1 6
17	escutcheon	rosace	embellecedor	95479000	1 99
18	sleeve	douille	casquillo	96439xx0	1 99
19	thermostat cartridge	cartouche thermostatique	termoelemento	94282000	1 15
20	volume control / diverter cartridge	mécanisme inverseur / arrêt	montura con inversor	97327000	1 99
21	check valve	clapet anti-retour	válvula antirretorno	97350000	set 6
22	noise reducer	amortisseur anti-coup de bélier	silenciador	94073000	set 7
23	pipe	tube	tubo	95478000	1 99
	rough 3/4", see p. 12.66	set de base 3/4", voir p. 12.66	cuerpo base 3/4", ver p. 12.66	01850181	

hansgrohe

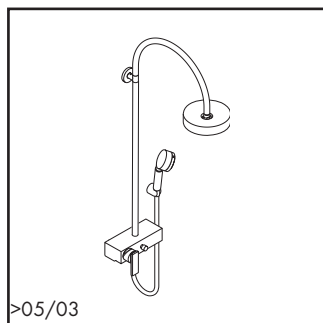
xx = Please see page 3.1 for finish codes / *PG is for Chrome only. See the index for other finishes.

xx = Description des codes couleur page 3.1 / *PG concerne Chromé seulement. Pour les autres, voir dans la liste des références.

xx = Para el código de acabados ver página 3.1 / *La PG vale para Cromado solo. Ver el índice para las otras superficies.

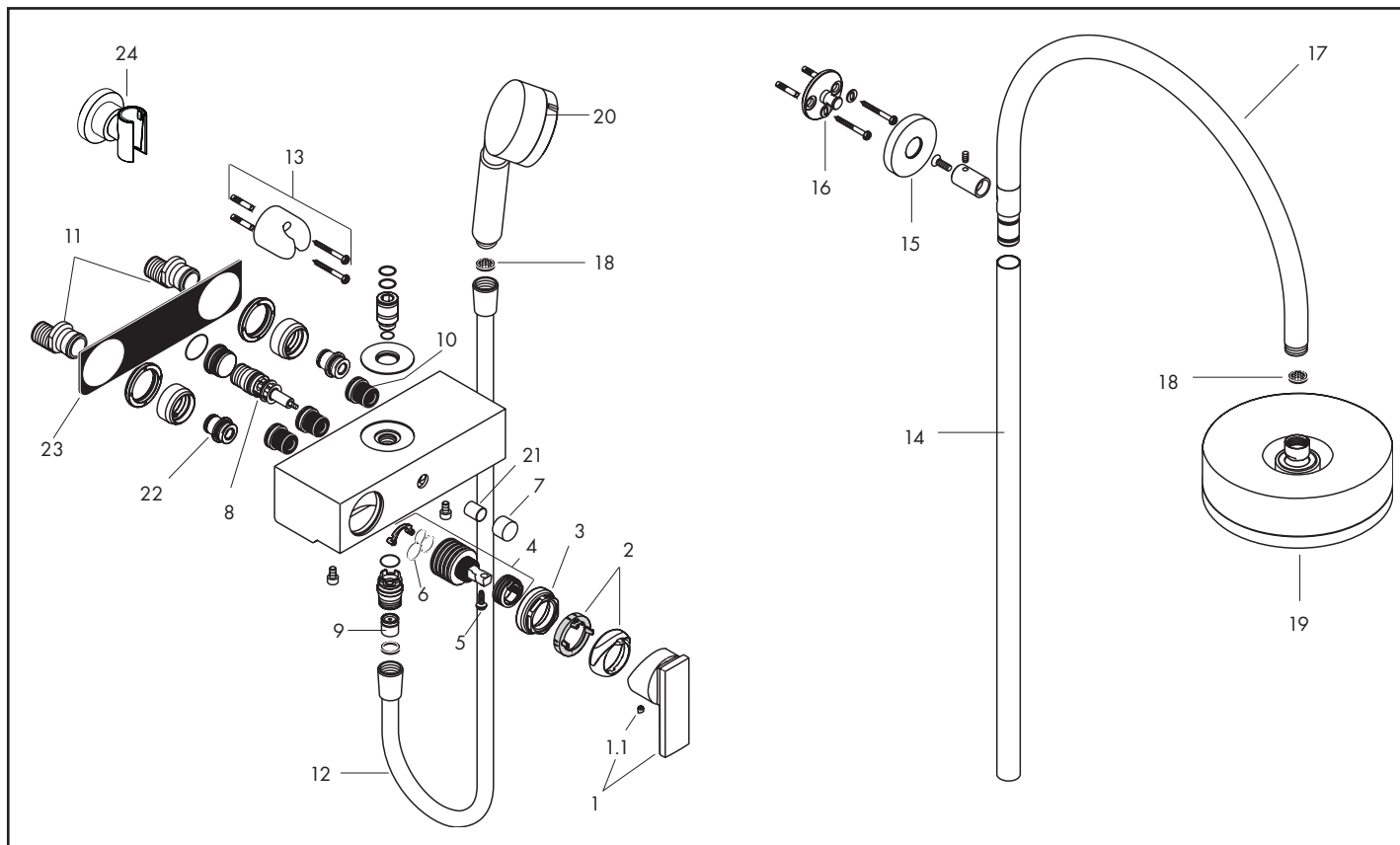
Axor Citterio

Showerpipe



>05/03

39620xx1



Pos.	Description	Description	Denominación	No./Nr./N°	PG
1	handle	poignée	manija	39491xx0	1 99
1.1	screw cover	cache vis	tapón	96338000	1 1
2	flange (rotating protector)	capot sphérique (rotating protector)	florón (rotating protector)	96395xx0	1 99
3	nut	écrou à six pans	tuerca	96461000	1 9
4	cartridge, assy	cartouche	cartucho	92730000	1 12
5	locking screw for handle	vis	tornillo	96059000	1 3
6	seal	joint	junta	95008000	1 3
7	diverter knob	bouton d'inverseur	Tirador inversor	96466xx0	1 5*
8	diverter assy	inverseur	inversor completo	94077000	1 9
9	check valve (2 pieces)	clapet anti-retour (2 pièces)	válvula antirretorno (2 pieza)	94074000	set 3
10	noise reduction (2 pieces)	amortisseur anti-coup de bélier	silenciador	94073000	set 7
11	ball S - unions	raccords-S	excéntrica standard	94136001	set 99
12	Techniflex handshower hose 63"	flexible Techniflex 63"	flexo Techniflex 63"	28276xx3	1 98
13	shower holder	support douchette	soporte para teleducha	96532xx0	set 10*
14	pipe	tube	tubo	96770xx0	1 18*
15	escutcheon	rosace	florón	96767xx0	1 10*
16	wall flange	bride pour bras de douche	brida para brazo de ducha	96768xx0	set 10*
17	showerarm	bras de douche	brazo	96769xx0	1 19*
18	screen washer	filtre	filtro	94246000	1 1
19	showerhead	Douche de tête	ducha fija	28489xx1	1 98
20	handshower	douchette	teleducha	38850xx1	1 98
21	sleeve	douille	casquillo	97738xx0	1 2*
22	connecting thread (2 pieces)	raccord	racor	97236000	set 4
23	seal	joint	junta	97589000	1 4
24	shower holder	support douchette	soporte para teleducha	39525xx0	1 98

3.8

7/2011

xx = Please see page 3.1 for finish codes / *PG is for Chrome only. See the index for other finishes.

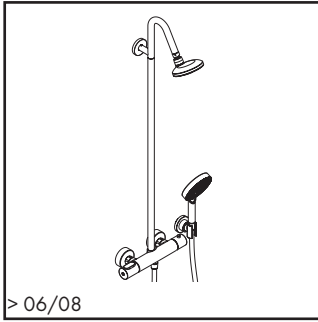
xx = Description des codes couleur page 3.1 / *PG concerne Chromé seulement. Pour les autres, voir dans la liste des références.

xx = Para el código de acabados ver página 3.1 / *La PG vale para Cromado solo. Ver el índice para las otras superficies.

hansgrohe

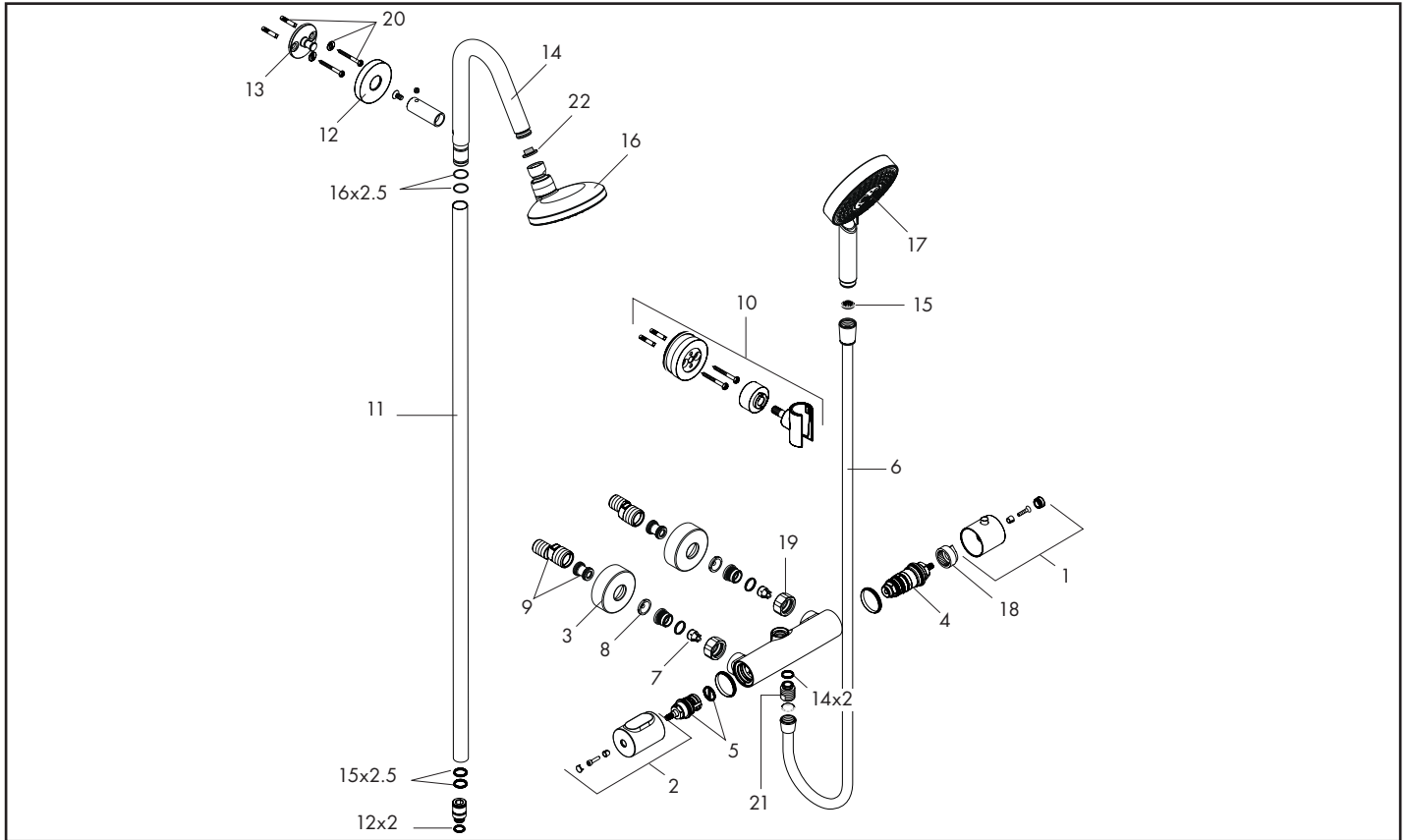
Axor Citterio M

Showerpipe



> 06/08

34630xx1



Pos.	Description	Description	Denominación	No./Nr./N°	PG
1	handle for thermostat	poignée thermostatique	manija del termostato	39398xx0	1 99
2	handle	poignée	manija	34098xx0	1 13
3	escutcheon	rosace	florón	96467xx0	1 7*
4	thermostat cartridge	cartouche thermostatique	termoelemento	94282000	1 15
5	cartridge with diverter	cartouche arrêt/inverseur	montura con inversor	96509000	1 13
6	hose	flexible douche	flexo	28276xx3	1 98
7	check valve	clapet anti-retour	válvula antirretorno	96737000	1 8
8	filter packing	filtre	filtro	96922000	set 11
9	ball S unions	raccords-S	excéntrica standard	94140001	set 10
10	shower holder	support douche	soporte para teleducha	39525xx0	1 98
11	pipe	tube	tubo	96770xx0	1 18*
12	escutcheon	rosace	florón	96767xx0	1 10*
13	wall flange	bride pour bras de douche	brida para brazo de ducha	96768xx0	set 10*
14	showerarm	bras de douche	brazo	98995xx0	1 99
15	screen washer	filtre	filtro	94246000	1 1
16	Showerhead	Douche de tête	ducha fija	34610xx1	1 98
17	handshower	douchette	teleducha	28514xx1	1 98
18	safety set	bague de butee	anillo tope	95041000	1 5*
19	nut	écrou	tuerca	96157xx0	set 8*
20	mounting set	set de fixation	set de fijación	96179000	1 4
21	hose connection	raccordement flexible	manguito para ducha	96044xx0	1 99
22	filter gasket	filtre	filtro	88649000	1 3

hansgrohe

xx = Please see page 3.1 for finish codes / *PG is for Chrome only. See the index for other finishes.

xx = Description des codes couleur page 3.1 / *PG concerne Chromé seulement. Pour les autres, voir dans la liste des références.

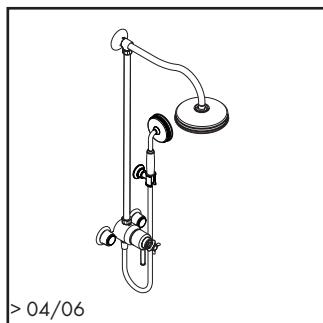
xx = Para el código de acabados ver página 3.1 / *La PG vale para Cromado solo. Ver el índice para las otras superficies.

3.9

7/2011

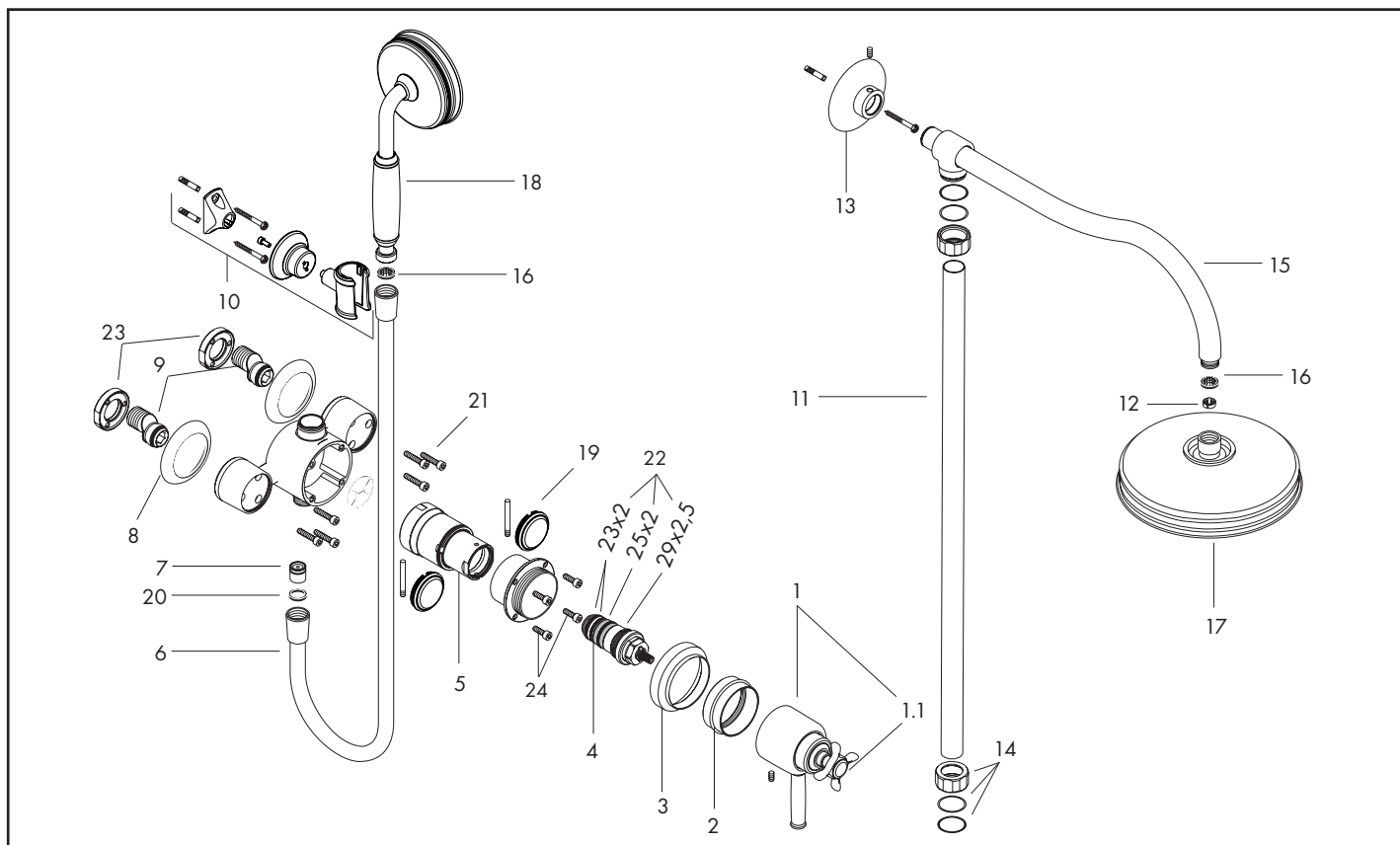
Axor Montreux

Showerpipe



> 04/06

16570xx1



Pos.	Description	Description	Denominación	No./Nr./N°	PG
1	handle for thermostat	poignée thermostatique	manija del termostato	16596xx0	1 99
1.1	screw cover cold / hot water	cache vis couleur eau chaude/froide	tapón frío /caliente	97987000	set 12
2	nut	écrou à six pans	tuerca	96738xx0	1 99
3	escutcheon	rosace	florón	96739xx0	1 15*
4	thermostat cartridge	cartouche thermostatique	termoelemento	94282000	1 15
5	cartridge with diverter	mécanisme inverseur/arrêt	montura con inversor	96740000	1 99
6	shower hose Techniflex 63"	flexible Techniflex 63"	flexo Techniflex 63"	28276xx3	1 98
7	check valve (2 pieces)	clapet anti-retour (2 pièces)	válvula antirretorno (2 pieza)	94074000	set 3
8	escutcheon	rosace	florón	96741xx0	1 8*
9	ball S - unions	raccords-S	excéntrica standard	96742000	set 11
10	shower holder	support douchette	soporte para teleducha	16325xx0	1 98
11	pipe	tube	tubo	96770xx0	1 18*
12	flow-restrictor-set	set d' économie d' eau	set de limitadores de caudal	92019000	1 3
13	wall flange	bride pour bras de douche	brida para brazo de ducha	96745xx0	1 14*
14	sleeve nut	écrou	tuerca	96746xx0	1 10*
15	showerarm	bras de douche	brazo	96747xx0	1 12*
16	screen washer	filtre	filtro	94246000	1 1
17	showerhead Ø 240 mm	Douche de tête Ø 240 mm	ducha fija Ø 240 mm	28474xx1	1 98
18	handshower	douchette	teleducha	16320xx1	1 98
19	cover	capot	embellecedor	96748xx0	1 6*
20	seal	set de joint plat	junta	98058000	set 2
21	hexagon socket screw M5x25	anneau de fixation (2 pièce)	anillo de ajuste (2 pieza)	97664000	set 2
22	sealing set	joint (5 pièce)	junta (5 pieza)	95037000	1 11
23	straining ring (2 pieces)	vis à tête cylindrique M5x25	tornillo de cabeza cilíndrica ranurada	97832000	set 9
24	hexagon socket screw M5x12 (2 pieces)	vis à tête cylindrique M5x12 (2 pièce)	tornillo de cabeza cilíndrica ranurada M5x12 (2 pieza)	98639000	set 1

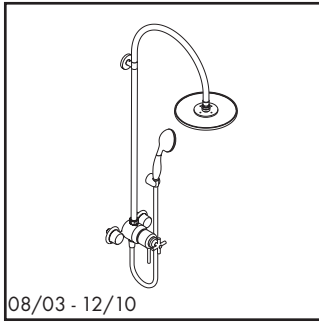
3.10
7/2011

xx = Please see page 3.1 for finish codes / *PG is for Chrome only. See the index for other finishes.
xx = Description des codes couleur page 3.1 / *PG concerne Chromé seulement. Pour les autres, voir dans la liste des références.
xx = Para el código de acabados ver página 3.1 / *La PG vale para Cromado solo. Ver el índice para las otras superficies.

hansgrohe

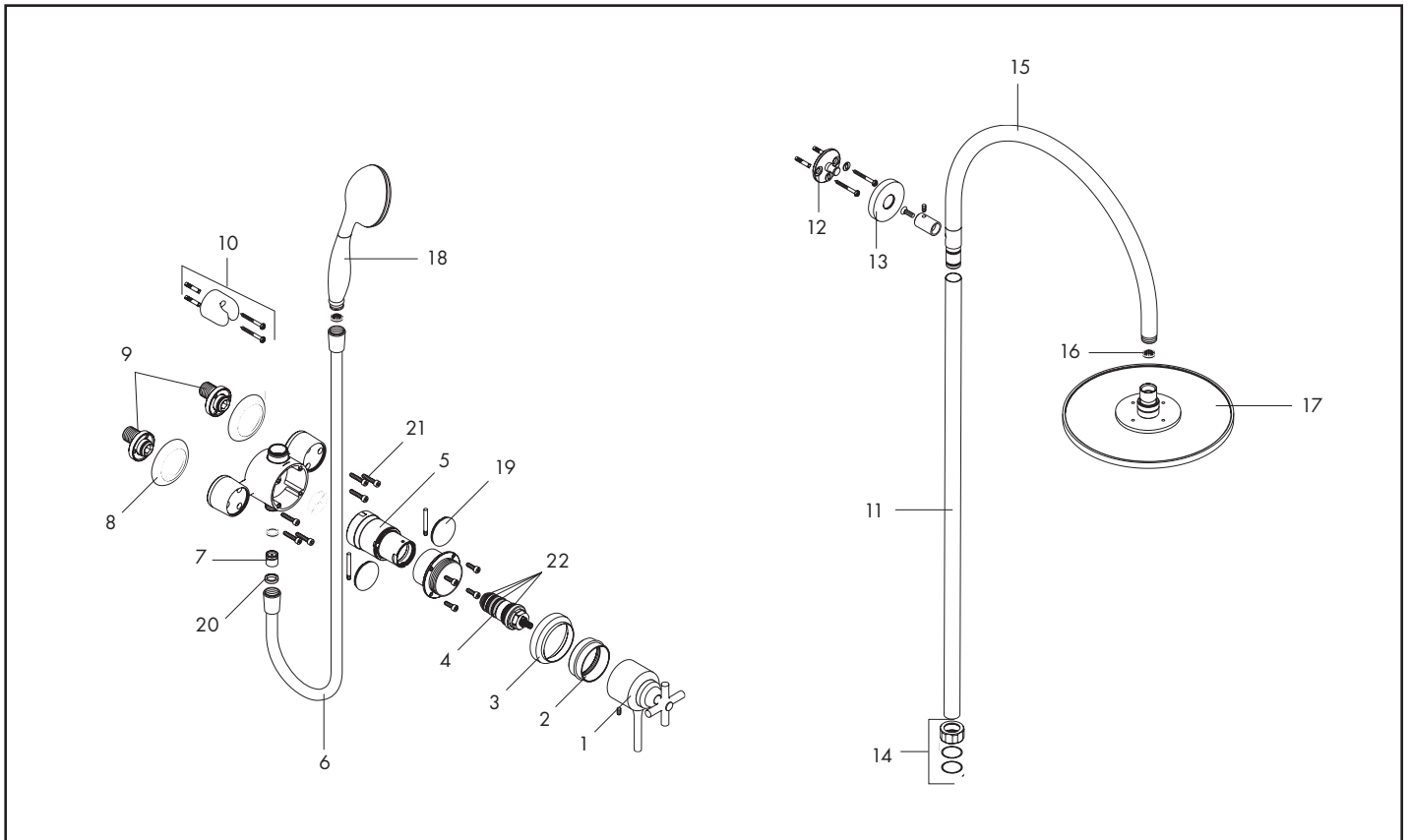
Axor Terrano

Showerpipe



08/03 - 12/10

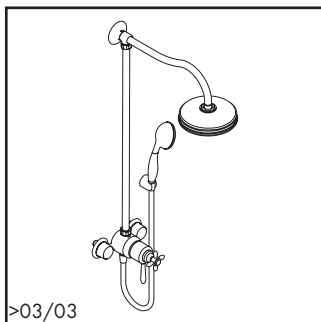
37670xx1



Pos.	Description	Description	Denominación	No./Nr./N°	PG
1	handle	poignée	manija	37392xx0	1 16*
2	nut	écrou à six pans	tuerca	96738xx0	1 99
3	escutcheon	rosace	florón	96739xx0	1 15*
4	thermostat cartridge	cartouche thermostatique	termoelemento	94282000	1 15
5	cartridge with diverter	mécanisme inverseur/arrêt	montura con inversor	96740000	1 99
6	Techniflex hose	flexible Techniflex	flexo Techniflex	28276xx3	1 98
7	check valve (2 pieces)	clapet anti-retour (2 pièces)	válvula antirretorno (2 pieza)	94074000	set 3
8	escutcheon	rosace	florón	96741xx0	1 8*
9	ball S unions	raccords-S	excéntrica standard	96742001	set 10
10	handshower holder	support douchette	soporte para teleducha	96532xx0	set 10*
11	pipe	tube	tubo	96770xx0	1 18*
12	wall flange	bride pour bras de douche	brida para brazo de ducha	96768000	1 10*
13	escutcheon	rosace	florón	96767xx0	1 10*
14	sleeve nut	écrou	tuerca	96746xx0	1 10*
15	showerarm	bras de douche	brazo	96769xx0	1 19*
16	screen washer	filtre)	filtro	94246000	set 1
17	showerhead	Douche de tête	ducha fija	28485xx1	1 98
18	handshower	douchette	teleducha	36850xx1	1 99
19	cover	capot	embellecedor	96748xx0	1 6*
20	seal	set de joint plat	junta	98058000	set 2
21	socket screw M5x25	anneau de fixation (2 pièce)	anillo de ajuste (2 pieza)	97664000	set 2
22	seal set	set de joint plat	junta	95037000	1 11

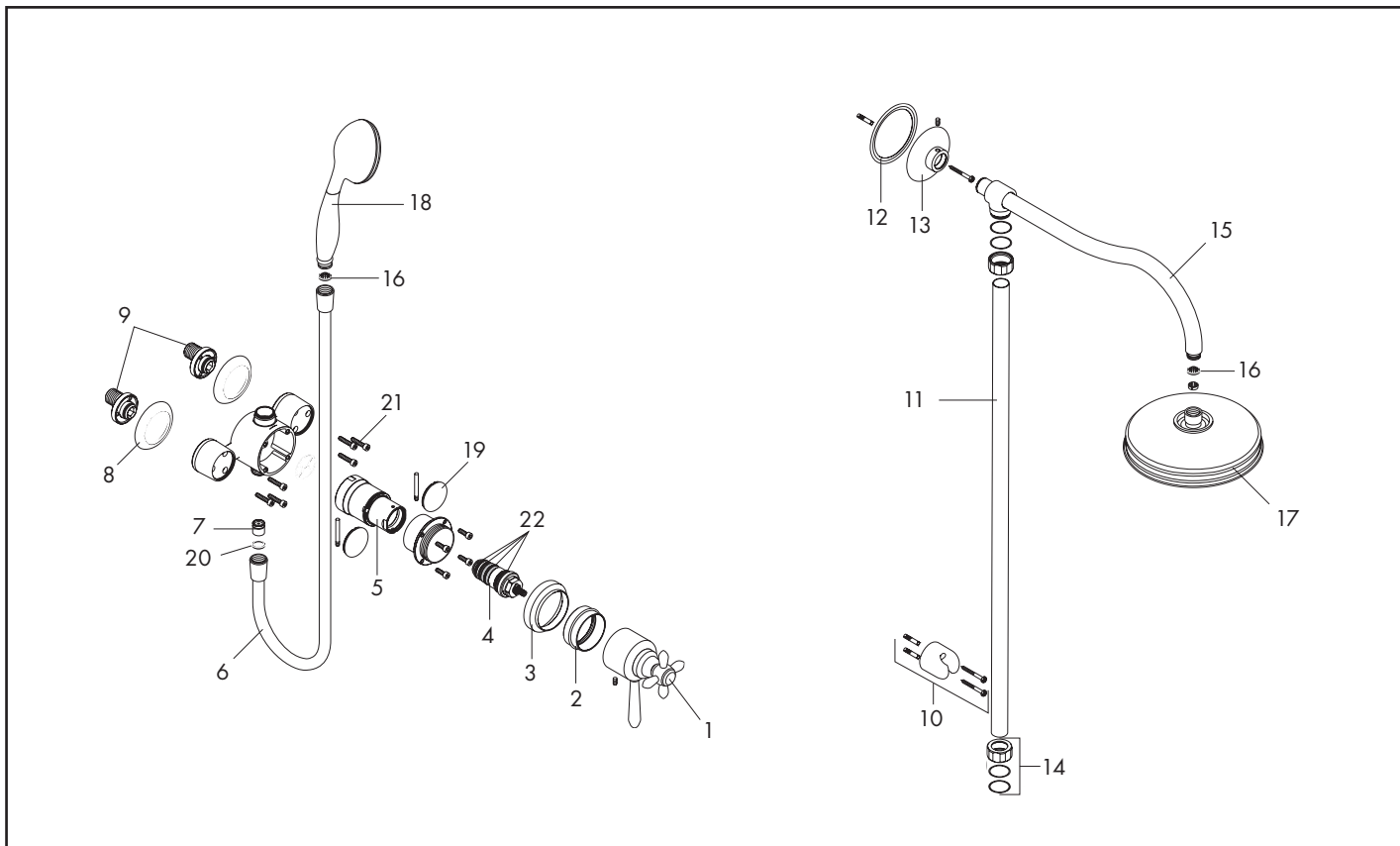
Axor Carlton

Showerpipe



>03/03

17670xx1



Pos.	Description	Description	Denominación	No./Nr./N°	PG
1	handle	poignée	manija	17392xx0	1 16*
2	nut	écrou à six pans	tuerca	96738xx0	1 99
3	escutcheon	rosace	florón	96739xx0	1 15*
4	thermostat cartridge	cartouche thermostatique	termoelemento	94282000	1 15
5	cartridge with diverter	mécanisme inverseur/arrêt	montura con inversor	96740000	1 99
6	Techniflex hose	flexible Techniflex	flexo Techniflex	28276xx3	1 98
7	check valve (2 pieces)	clapet anti-retour (2 pièces)	válvula antirretorno (2 pieza)	94074000	set 3
8	escutcheon	rosace	florón	96741xx0	1 8*
9	ball S unions	raccords-S	excéntrica standard	96742001	set 10
10	handshower holder	support douchette	soporte para teleducha	96532xx0	set 10*
11	pipe	tube	tubo	96770xx0	1 18*
12	deco-ring	bague décor	anillo decorativo	96744990	1 99
13	wall flange	bride pour bras de douche	brida para brazo de ducha	96745xx0	1 14*
14	sleeve nut	écrou	tuerca	96746xx0	1 10*
15	showerarm	bras de douche	brazo	96747xx0	1 12*
16	screen washer	filtre)	filtro	94246000	set 1
17	showerhead 7"	Douche de tête 7"	ducha fija 7"	28487xx1	1 98
	showerhead 10"	Douche de tête 10"	ducha fija 10"	28474xx1	1 98
18	handshower	douchette	teleducha	17850xx1	1 98
19	cover	capot	embellecedor	96748xx0	1 6*
20	seal	set de joint plat	junta	98058000	set 2
21	socket screw M5x25	anneau de fixation (2 pièce)	anillo de ajuste (2 pieza)	97664000	set 2
22	seal set	set de joint plat	junta	95037000	1 11

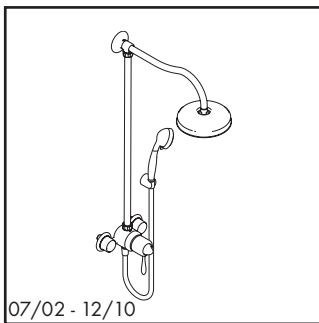
3.12
7/2011

xx = Please see page 3.1 for finish codes / *PG is for Chrome only. See the index for other finishes.
xx = Description des codes couleur page 3.1 / *PG concerne Chromé seulement. Pour les autres, voir dans la liste des références.
xx = Para el código de acabados ver página 3.1 / *La PG vale para Cromado solo. Ver el índice para las otras superficies.

hansgrohe

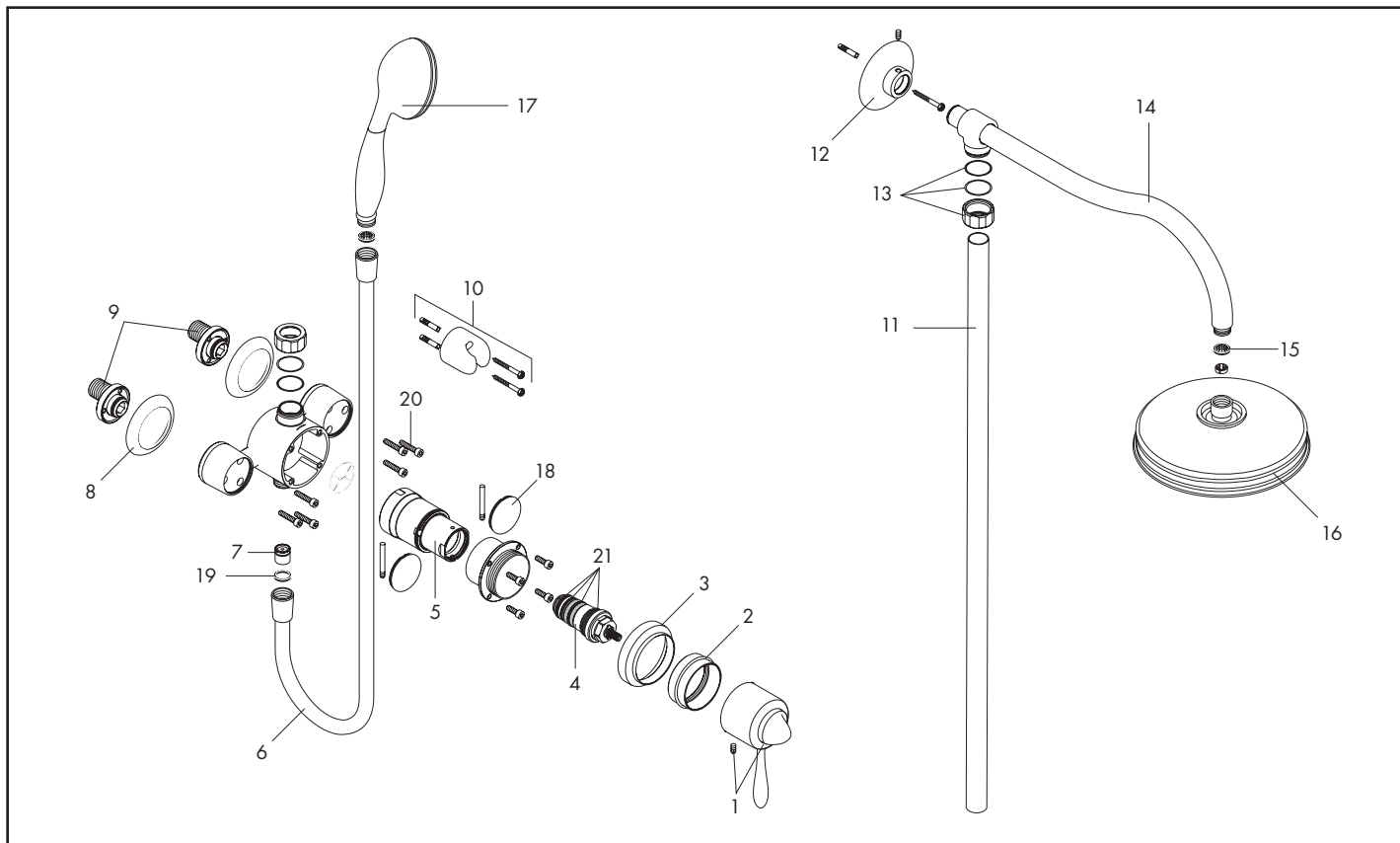
Axor Phoenix

Showerpipe



07/02 - 12/10

17620xx1



Pos.	Description	Description	Denominación	No./Nr./N°	PG
1	handle	poignée	manija	97962xx1	1 16*
2	nut	écrou à six pans	tuerca	96738xx0	1 99
3	escutcheon	rosace	florón	96739xx0	1 15*
4	thermostat cartridge	cartouche thermostatique	termoelemento	94282000	1 15
5	cartridge with diverter	mécanisme inverseur/arrêt	montura con inversor	96740000	1 99
6	Techniflex hose	flexible Techniflex	flexo Techniflex	28276xx3	1 98
7	check valve (2 pieces)	clapet anti-retour (2 pièces)	válvula antirretorno (2 pieza)	94074000	set 3
8	escutcheon	rosace	florón	96741xx0	1 8*
9	ball S unions	raccords-S	excéntrica standard	96742001	set 10
10	handshower holder	support douchette	soporte para teleducha	96532xx0	set 10*
11	pipe	tube	tubo	96770xx0	1 18*
12	wall flange	bride pour bras de douche	brida para brazo de ducha	96745xx0	1 14*
13	sleeve nut	écrou	tuerca	96746xx0	1 10*
14	showerarm	bras de douche	brazo	96747xx0	1 12*
15	screen washer	filtre)	filtro	94246000	set 1
16	showerhead 7"	Douche de tête 7"	ducha fija 7"	28487xx1	1 98
16	showerhead 10"	Douche de tête 10"	ducha fija 10"	28474xx1	1 98
17	handshower	douchette	teleducha	17850xx1	1 98
18	cover	capot	embellecedor	96748xx0	1 6*
19	seal	set de joint plat	junta	98058000	set 2
20	socket screw M5x25	anneau de fixation (2 pièce)	anillo de ajuste (2 pieza)	97664000	set 2
21	seal set	set de joint plat	junta	95037000	1 11

hansgrohe

xx = Please see page 3.1 for finish codes / *PG is for Chrome only. See the index for other finishes.

xx = Description des codes couleur page 3.1 / *PG concerne Chromé seulement. Pour les autres, voir dans la liste des références.

xx = Para el código de acabados ver página 3.1 / *La PG vale para Cromado solo. Ver el índice para las otras superficies.