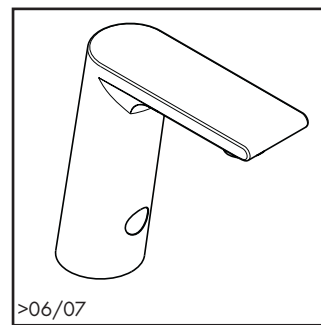
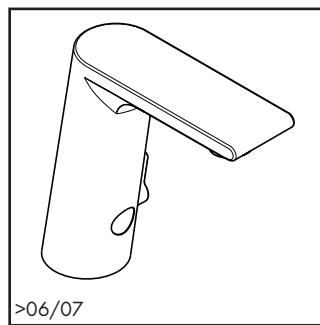
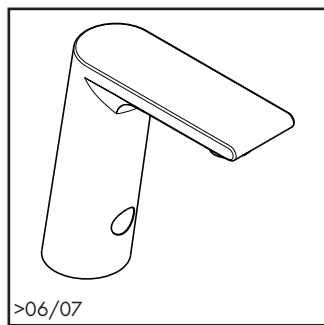
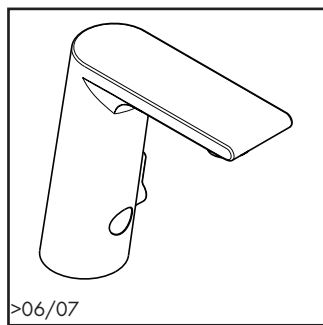


Metris® S

Electronic lavatory faucet / Robinet lavabo électronique / Mezclador para lavabo electrónico



>06/07

>06/07

>06/07

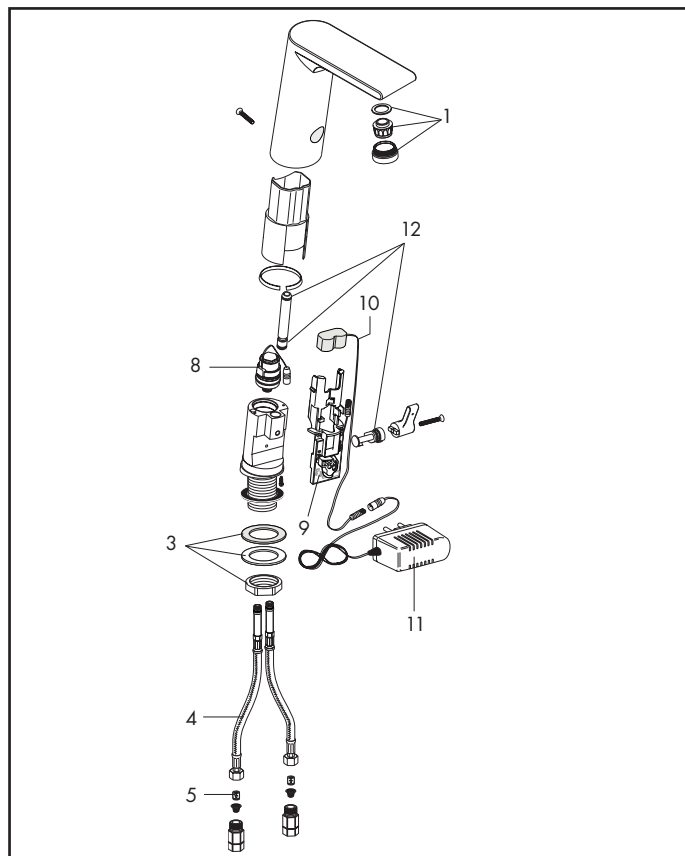
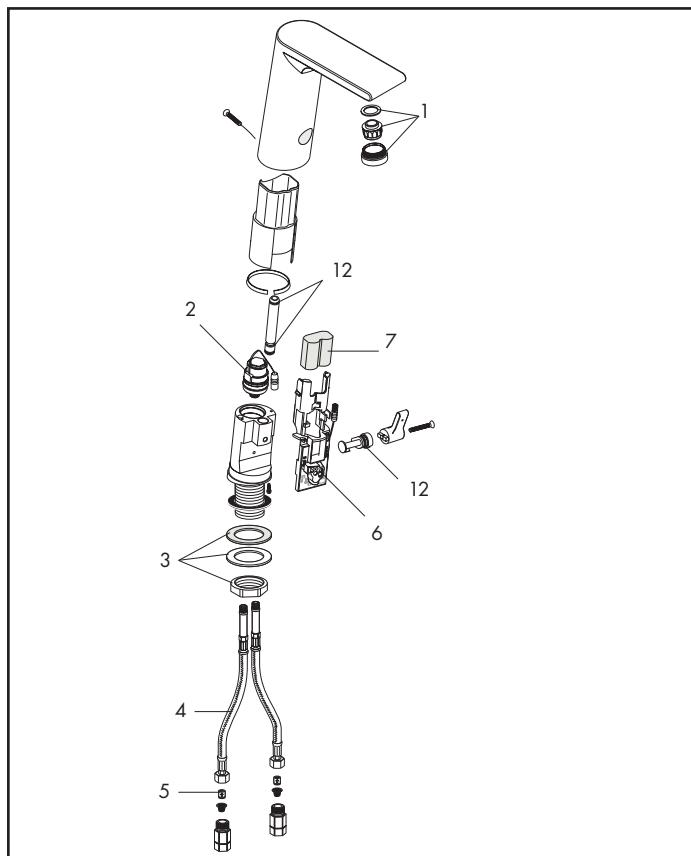
>06/07

31100xx1

31102xx1

31101xx1

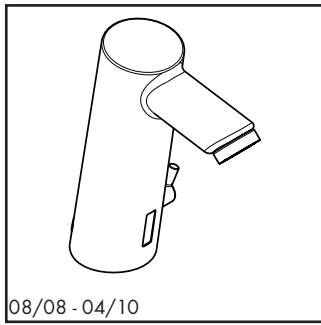
31103xx1



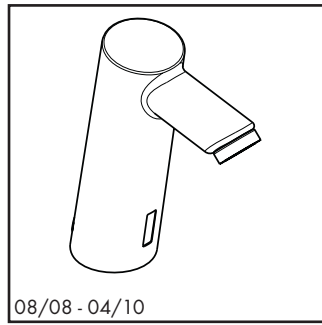
Pos.	Description	Description	Denominación	No./Nr./N°	PG
1	aerator	aérateur	aireador	98612xx0	1 99
2	solenoid valve	électrovanne	válvula magnética	96904000	1 18
3	fixing set	fixation	set de fijación	97812000	1 99
4	connection hose	flexible de raccordement	conexión flexible	98809000	1 12
5	check valve	clapet anti-retour	válvula antirretorno	96456000	1 3
6	electronics	électronique	electrónica	96905000	1 19
7	Lithium battery CR-P2 / 6V	pile CR-P2 / 6V	pila CR-P2 / 6V		99
8	solenoid valve	électrovanne	válvula magnética	98854000	1 17
9	electronics	électronique	electrónica	96905000	1 19
10	AC adapter	adaptateur secteur	adaptador eléctrica	97690000	1 12
11	transformer	transfo	Transformador	97689001	1 99
12	O-ring, 8x2	O-ring, 8x2	O-ring, 8x2	98112000	1 1

Talis® S

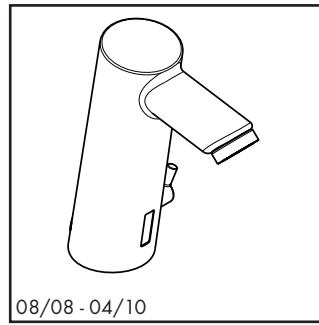
Electronic lavatory faucet / Robinet lavabo électronique / Mezclador para lavabo electrónica



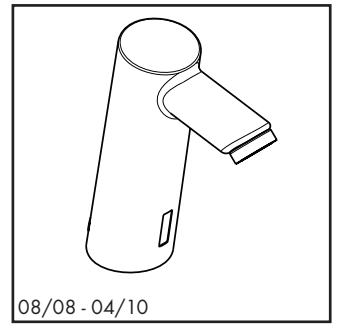
08/08 - 04/10



08/08 - 04/10



08/08 - 04/10



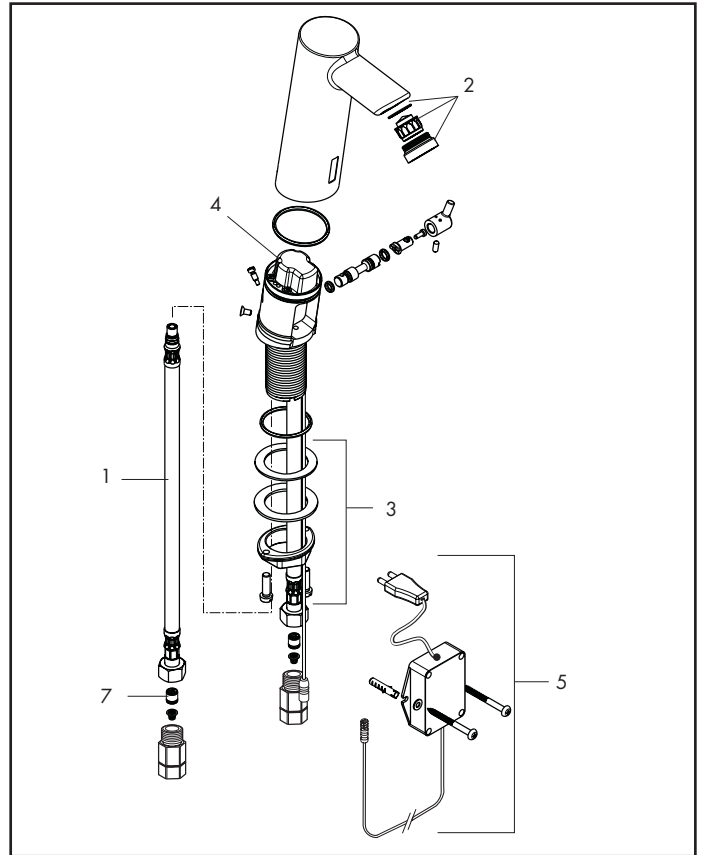
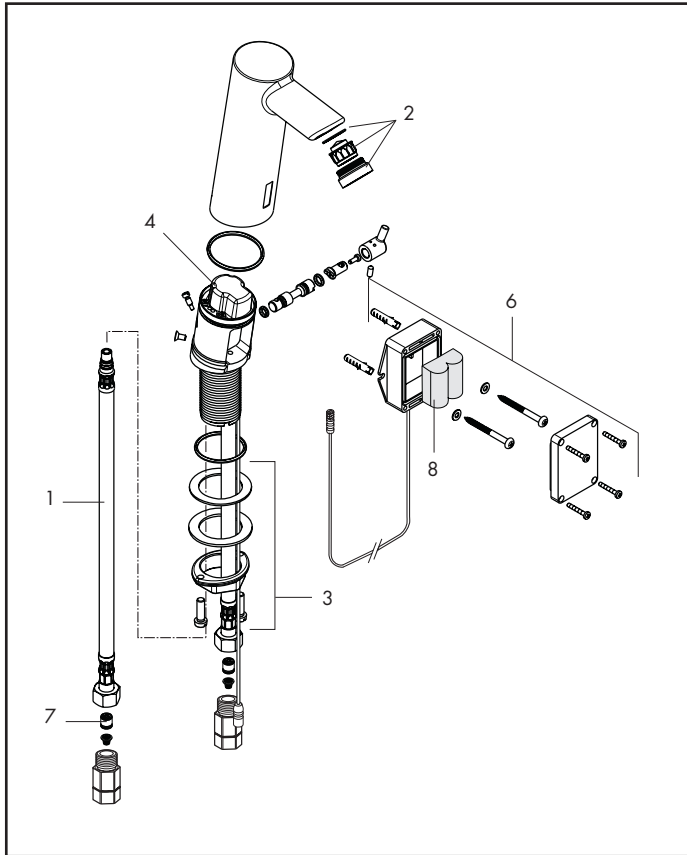
08/08 - 04/10

32110xx1

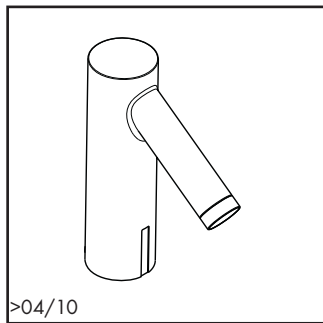
32111xx1

32112xx1

32113xx1

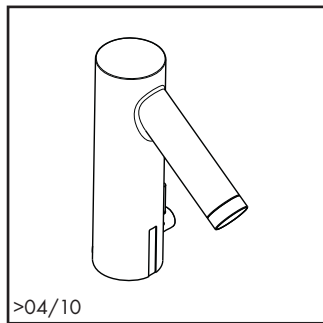


Pos.	Description	Description	Denominación	No./Nr./N°	PG
1	connection hose	flexible d'alimentation	flexo de conexión	97456000	1 99
2	aerator	aérateur	aireador	98802xx0	1 99
	aerator service key	clé	llave para desmontar aireador	98808000	1 99
3	fixing set	fixation	set de fijación	13961000	1 7
4	electronics	électronique .	electrónica	98803000	1 21
5	AC adapter	adaptateur secteur	adaptador eléctrica	98800001	1 99
6	battery box	boîtier de pile	tapa pila	98801000	1 12
7	check valve	clapet anti-retour	válvula antirretorno	96456000	1 3
8	Lithium battery CR-P2 / 6V	pila CR-P2 / 6V	pila CR-P2 / 6V		99



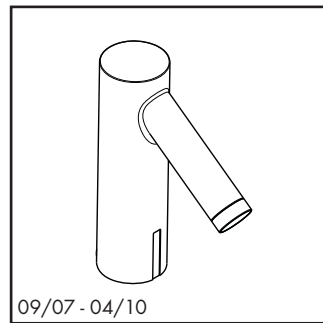
>04/10

10101xx1/10140xx1



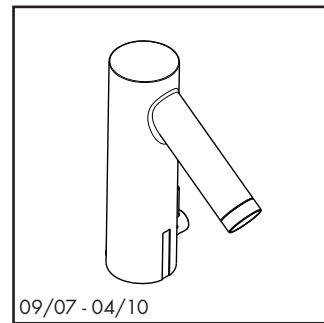
>04/10

10106xx1/10145xx1



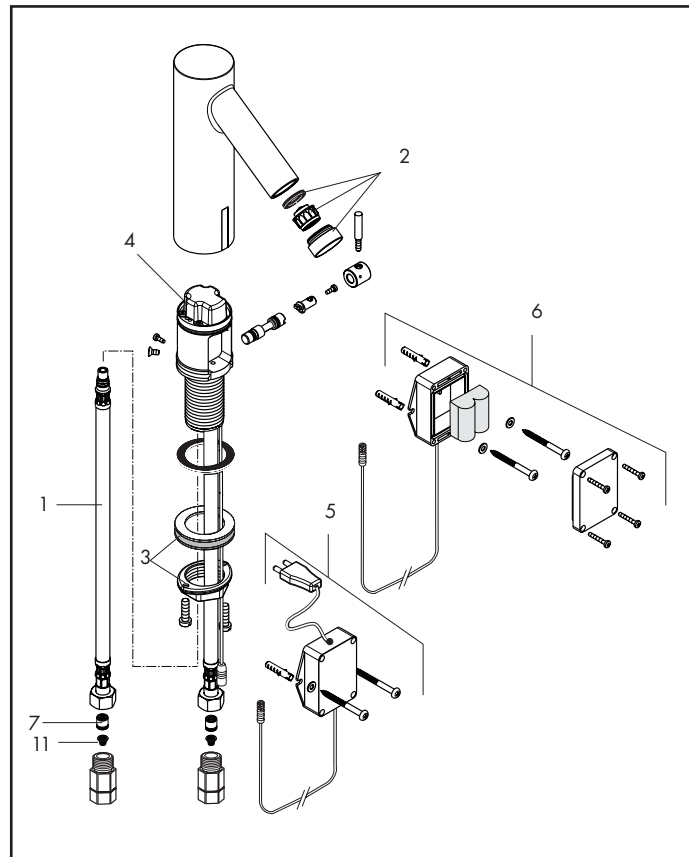
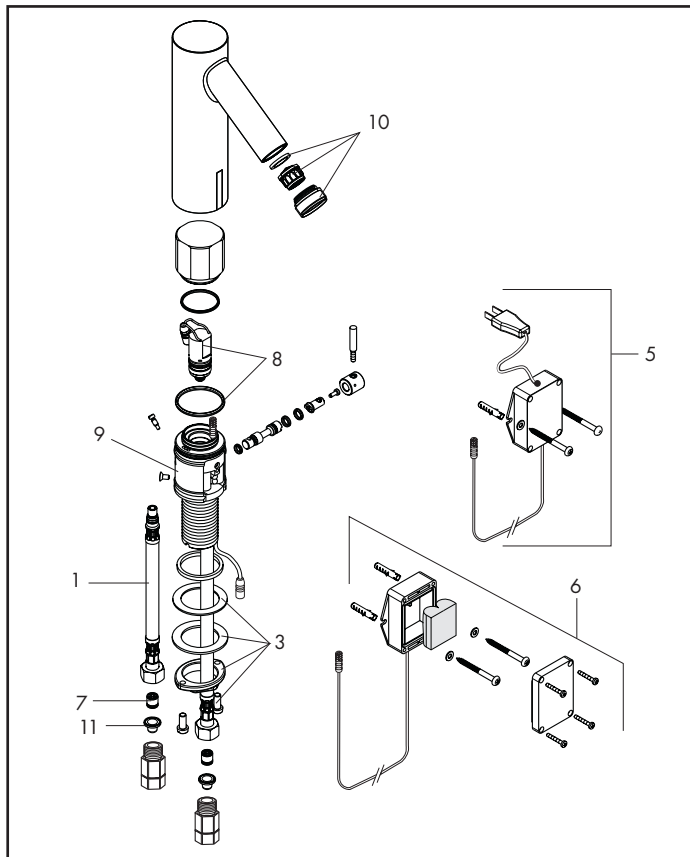
09/07 - 04/10

10101xx1/10140xx1



09/07 - 04/10

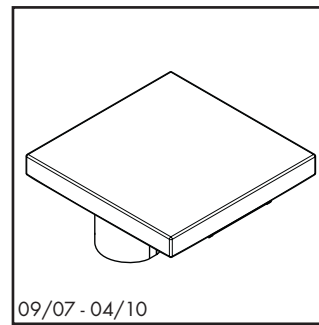
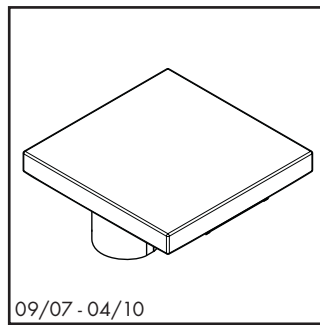
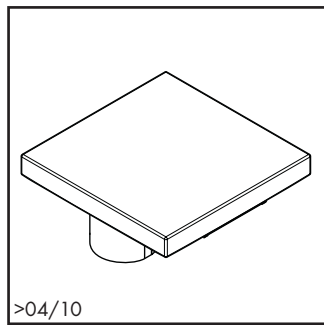
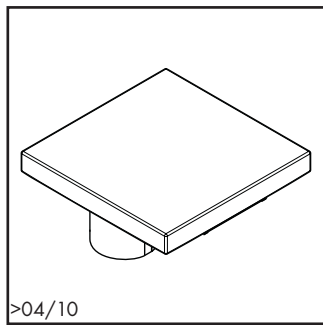
10106xx1/10145xx1



Pos.	Description	Description	Denominación	No./Nr./N°	PG
1	connection hose	flexible d'alimentation	flexo de conexión	98809000	1 12
2	aerator	aérateur	aireador	94005xx0	1 7*
3	fixing set	fixation	set de fijación	13961000	1 7
4	electronics	électronique	electrónica	98799000	1 22
5	AC adapter	adaptateur secteur	adaptador eléctrica	98800001	1 99
6	battery box	boîtier de pile	tapa pila	98801000	1 12
7	check valve	clapet anti-retour	válvula antirretorno	96456000	1 3
8	solenoid	électro	bobina	95654000	1 99
9	electronics	électronique	electrónica	95671000	1 99
10	aerator	aérateur	aireador	95379xx0	1 99
11	filter	filtre	filtro	95291000	set 6
	Lithium battery CR-P2 / 6V	pile CR-P2 / 6V	pila CR-P2 / 6V		99

Axor® Starck X

Electronic lavatory faucet / Robinet lavabo électronique / Mezclador para lavabo electrónica



>04/10

>04/10

09/07 - 04/10

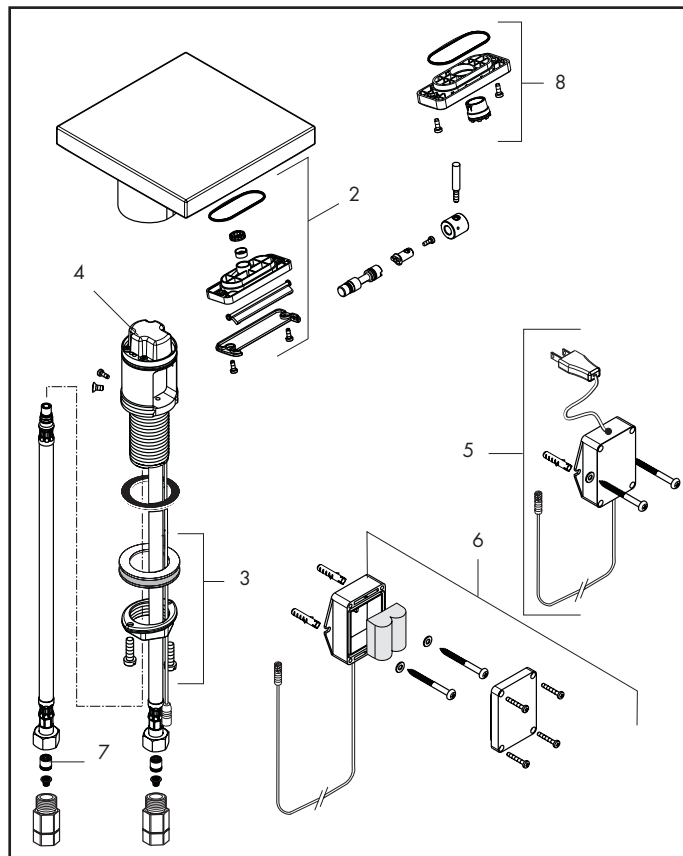
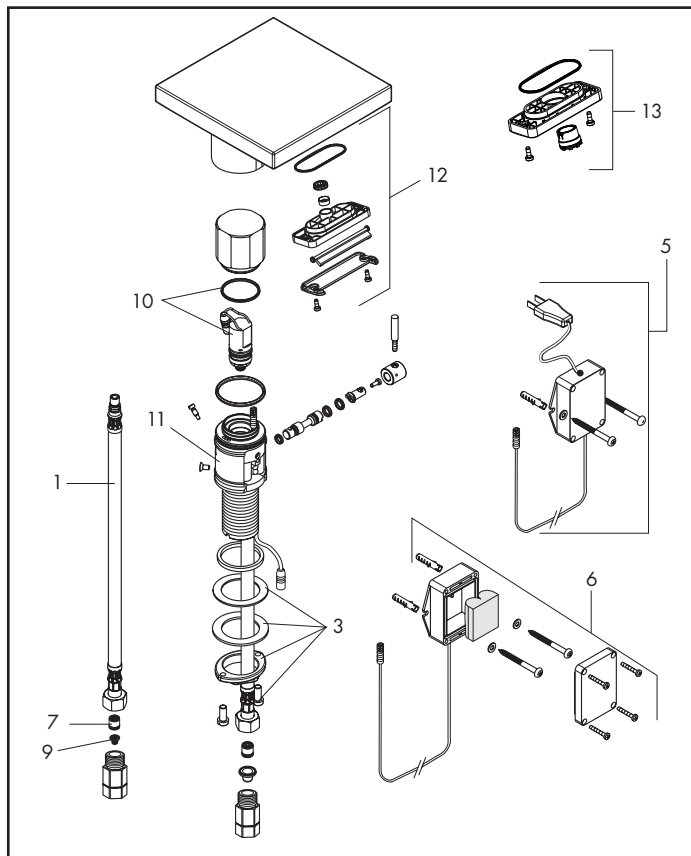
09/07 - 04/10

10170xx1/10180xx1

10175xx1/10185xx1

10170xx1/10180xx1

10175xx1/10185xx1



Pos.	Description	Description	Denominación	No./Nr./N°	PG
1	connection hose	flexible d'alimentation	flexo de conexión	98809000	1 12
2	spray former	diffuseur	moldeador de chorro	98809000	1 5
3	fixing set	fixation	set de fijación	13961000	1 7
4	electronics	électronique	electrónica	98849000	1 21
5	AC adapter	adaptateur secteur	adaptador eléctrica	98800001	1 99
6	battery box	boîtier de pile	tapa pila	98801000	1 12
7	check valve	clapet anti-retour	válvula antirretorno	96456000	1 3
8	aerator	aérateur	aireador	98610000	1 10
9	filter	filtro	filtre	95291000	set 6
10	solenoid	électro	bobina	95654000	1 99
11	electronics	électronique	electrónica	95671000	1 99
12	spray former	diffuseur	moldeador de chorro	98867000	1 6
13	aerator	aérateur	aireador	95377000	1 99
	Lithium battery CR-P2 / 6V	pile CR-P2 / 6V	pila CR-P2 / 6V		99