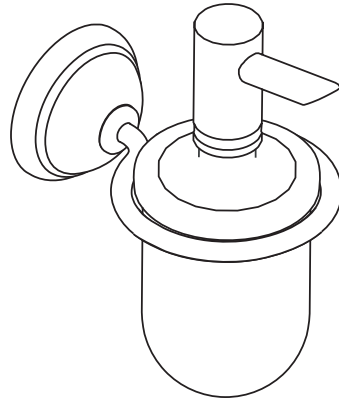


Accessories

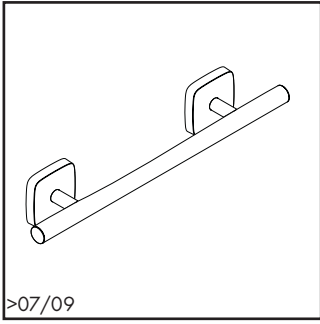


Finishes:

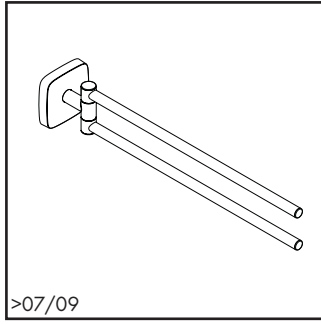
Couleurs:

Colores:

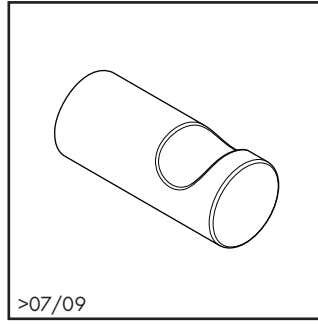
00	Chrome Chromé Cromado
09	Chrome/gold Chromé/aspect or Cromado/color oro
62	Oil-rubbed bronze Bronze essuyé à l'huile Bronce aceitado
80	Steel Acier Acero
81	Satinox Satinox Satinox
82	Brushed nickel Nickel brossé Níquel cepillado
83	Polished nickel Nickel poli Níquel dado brillo
88	Satin chrome Chromé mat Satinado
92	Rubbed bronze Bronze poncé Bronce viejo
93	Polished brass Laiton poli Latón pulido



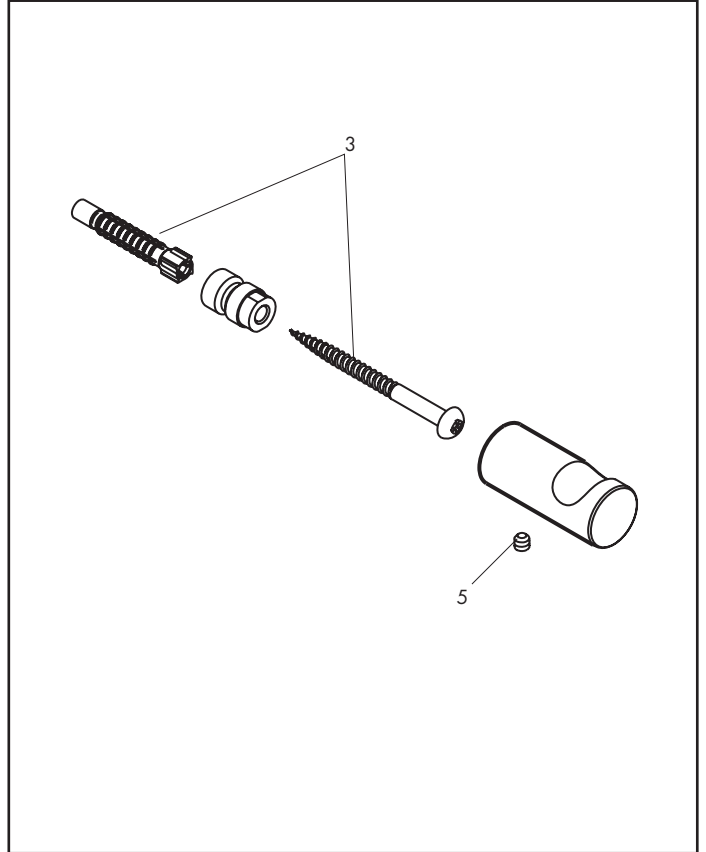
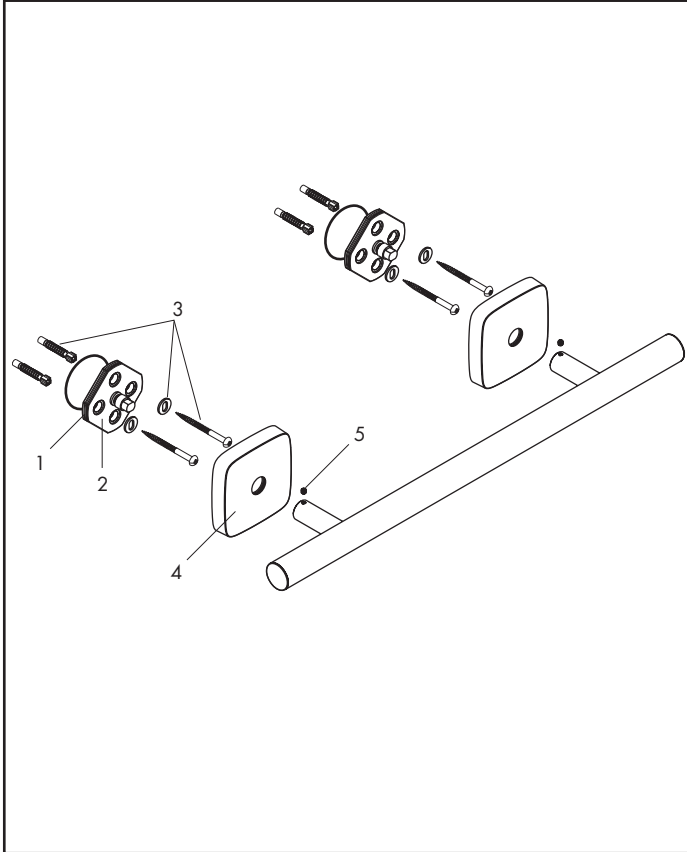
41513000 / 41506000



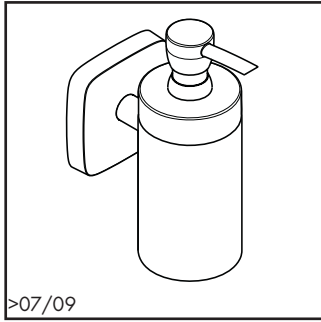
41512000



41501000

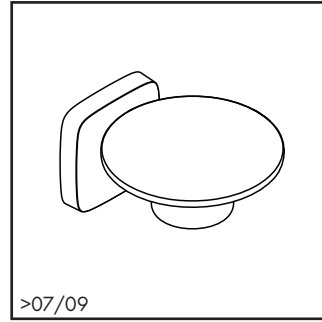


Pos.	Description	Description	Denominación	No./Nr./N°	PG
1	o-ring 50x2.5	joint torique 50x2.5	junta toroidal 50x2.5	95512000	1 99
2	support element	support	soporte	98539000	1 99
3	mounting set	set de fixation	set de fijación	96179000	1 99
4	escutcheon	rosace	florón	95374000	1 99
5	screw	vis	tornillo	98540000	1 99



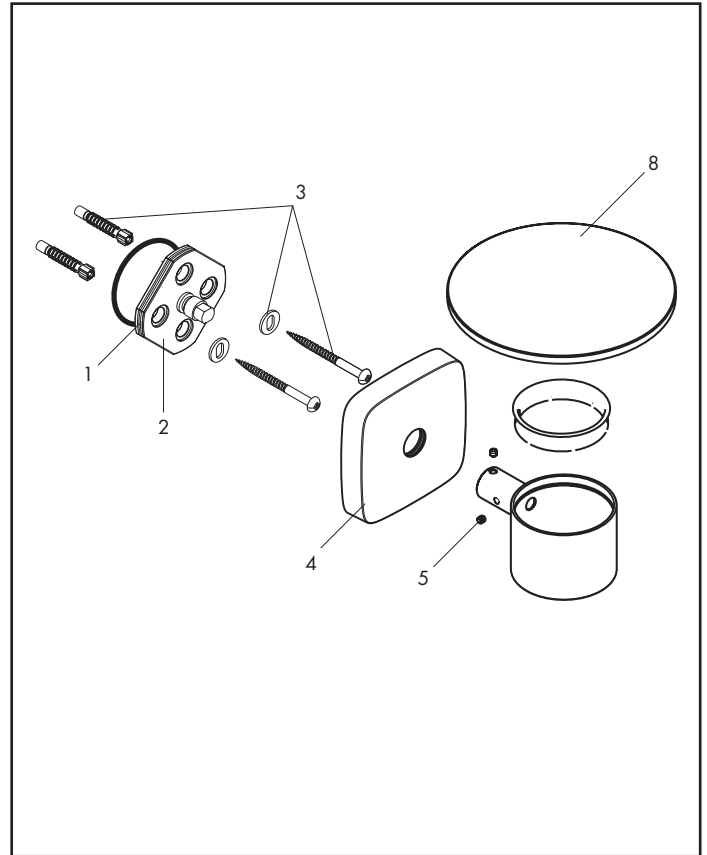
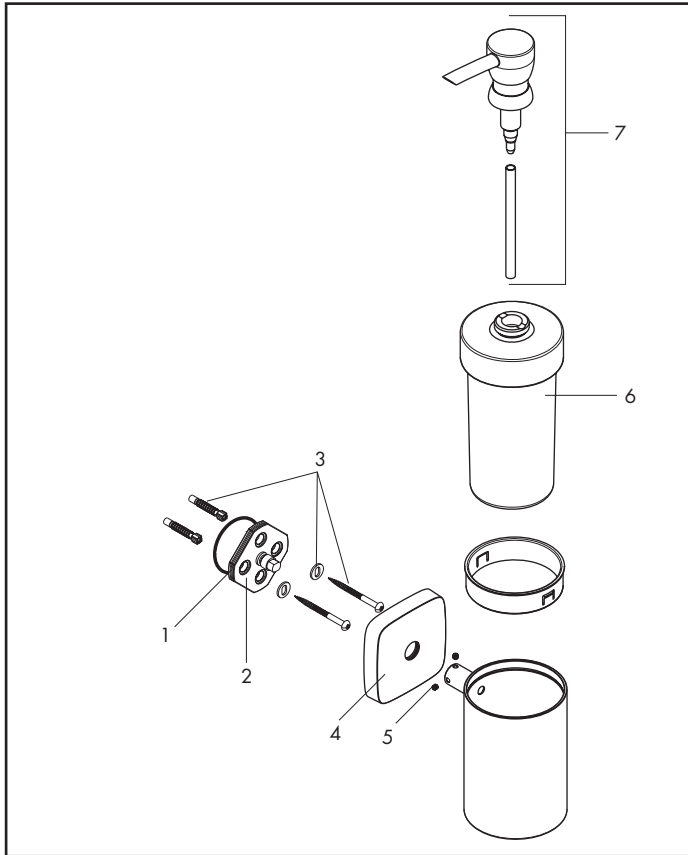
>07/09

41503000

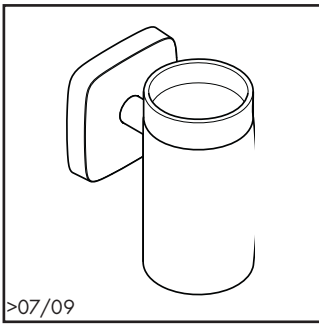


>07/09

41502000

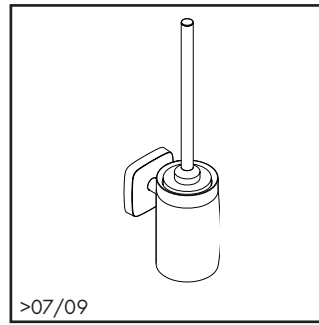
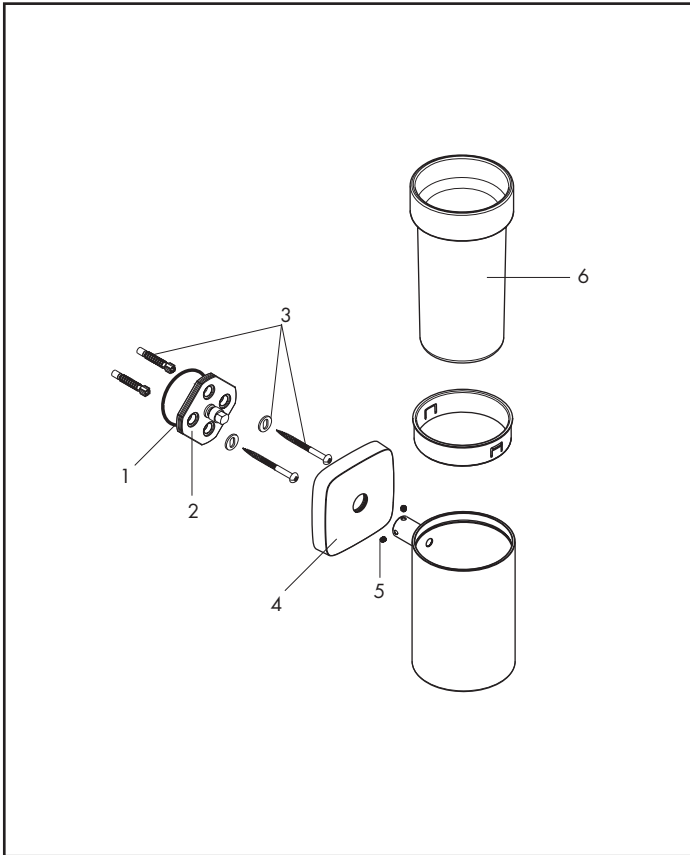


Pos.	Description	Description	Denominación	No./Nr./N°	PG
1	o-ring 50x2.5	joint torique 50x2.5	junta toroidal 50x2.5	95512000	1 99
2	support element	support	soporte	98539000	1 99
3	mounting set	set de fixation	set de fijación	96179000	1 99
4	escutcheon	rosace	florón	95374000	1 99
5	screw	vis	tornillo	98540000	1 99
6	glass container for liquid soap	verre à savon liquide	contenedor de cristal	98543000	1 99
7	pump	pompe	bomba	96306xx0	1 99
8	soap recess	tablette	jabonera	98541000	1 99



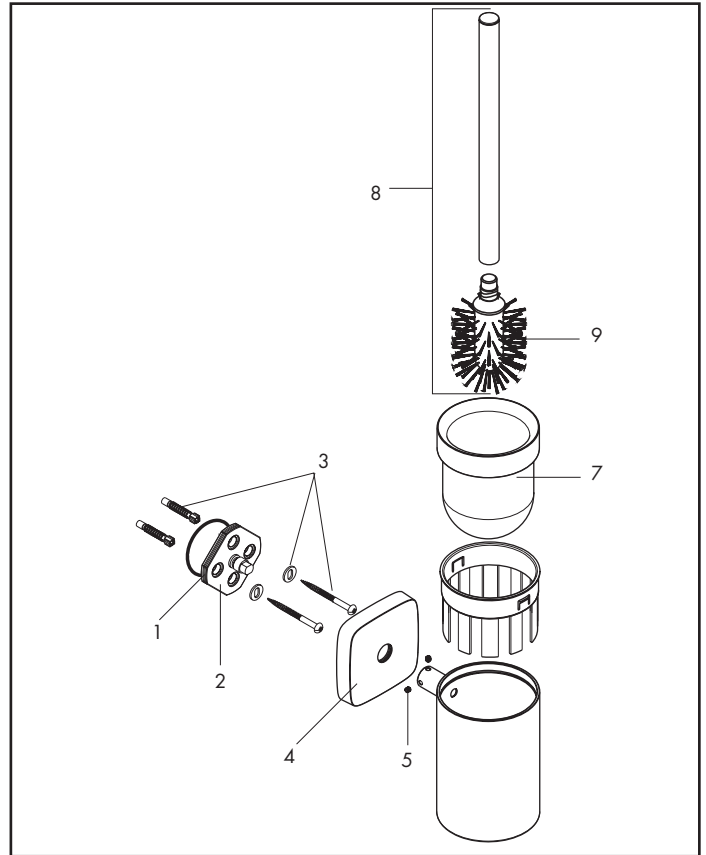
>07/09

41504000



>07/09

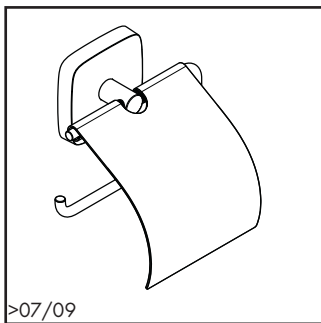
41505000



Pos.	Description	Description	Denominación	No./Nr./N°	PG
1	o-ring 50x2.5	joint torique 50x2.5	junta toroidal 50x2.5	95512000	1 99
2	support element	support	soporte	98539000	1 99
3	mounting set	set de fixation	set de fijación	96179000	1 99
4	escutcheon	rosace	florón	95374000	1 99
5	screw	vis	tornillo	98540000	1 99
6	glass tumbler	réipient brosse à dent	vaso	98545000	1 99
7	glass container	verre cristal	contenedor de cristal	98547000	1 99
8	brush	manche avec brosse	escobilla	95577000	1 99
9	bristles, black	brosse WC noir	cepillo negro	40068000	1 99

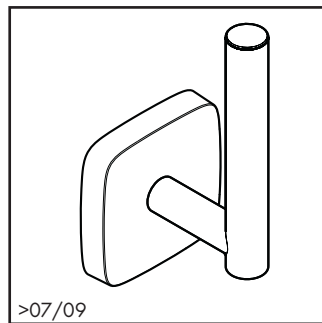
PuraVida™

Toilet paper holder, spare roll holder / Porte-papier avec couvercle, porte-papier réserve / Portarrollos, portarrollos de reserva



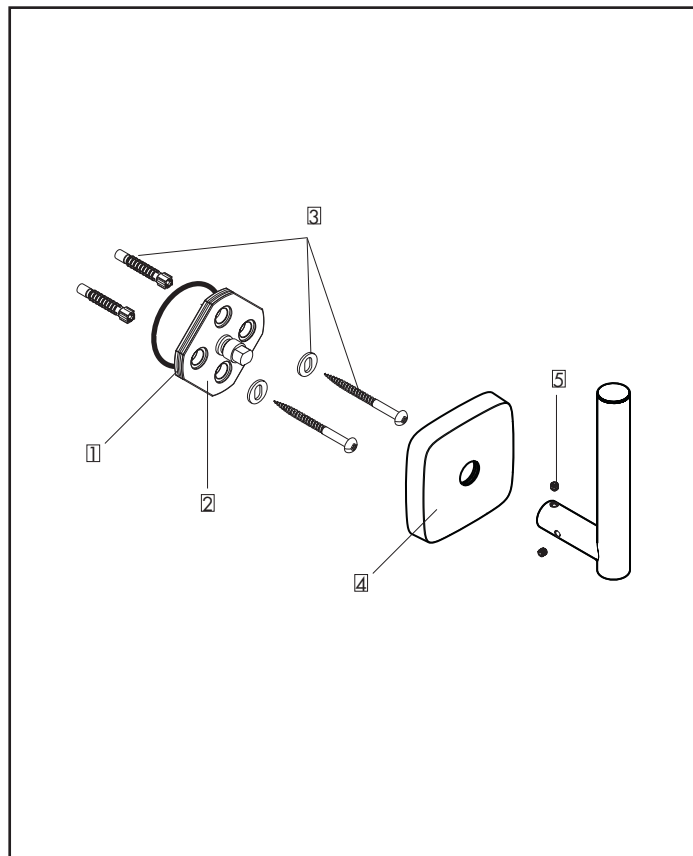
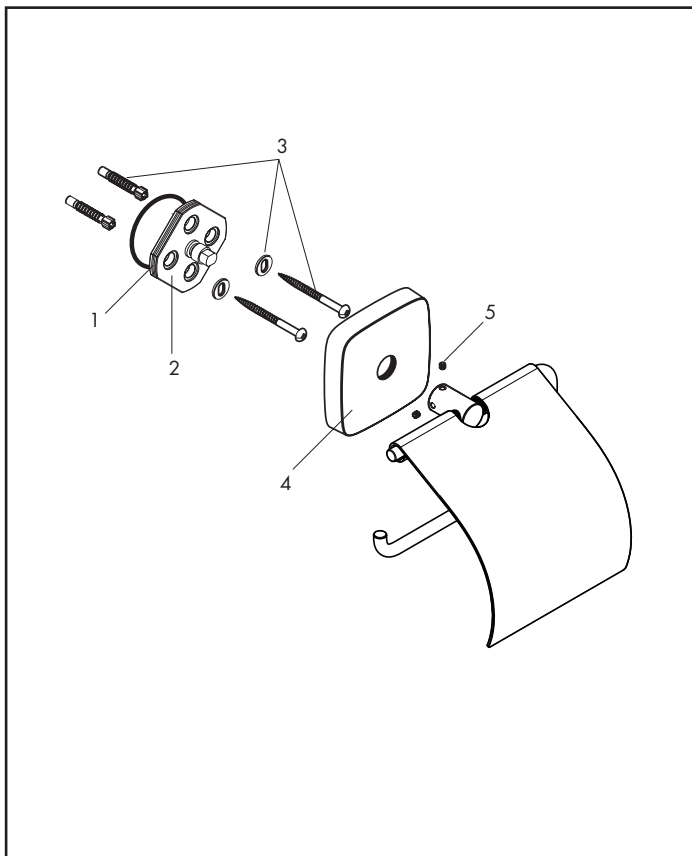
>07/09

41508000



>07/09

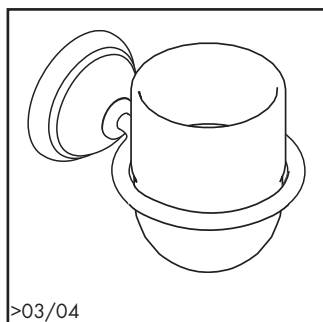
41518000



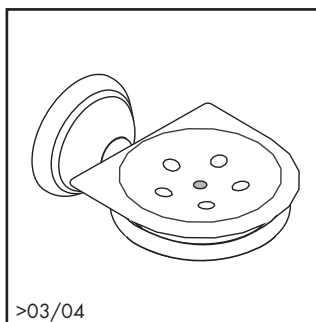
Pos.	Description	Description	Denominación	No./Nr./N°	PG
1	o-ring 50x2.5	joint torique 50x2.5	junta toroidal 50x2.5	95512000	1 99
2	support element	support	soporte	98539000	1 99
3	mounting set	set de fixation	set de fijación	96179000	1 99
4	escutcheon	rosace	florón	95374000	1 99
5	screw	vis	tornillo	98540000	1 99

Accessories C

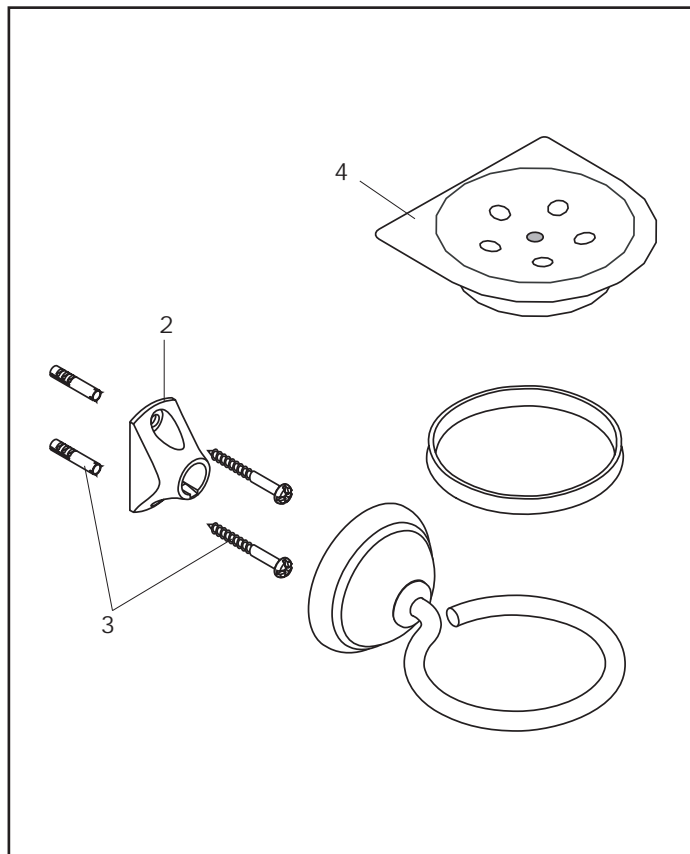
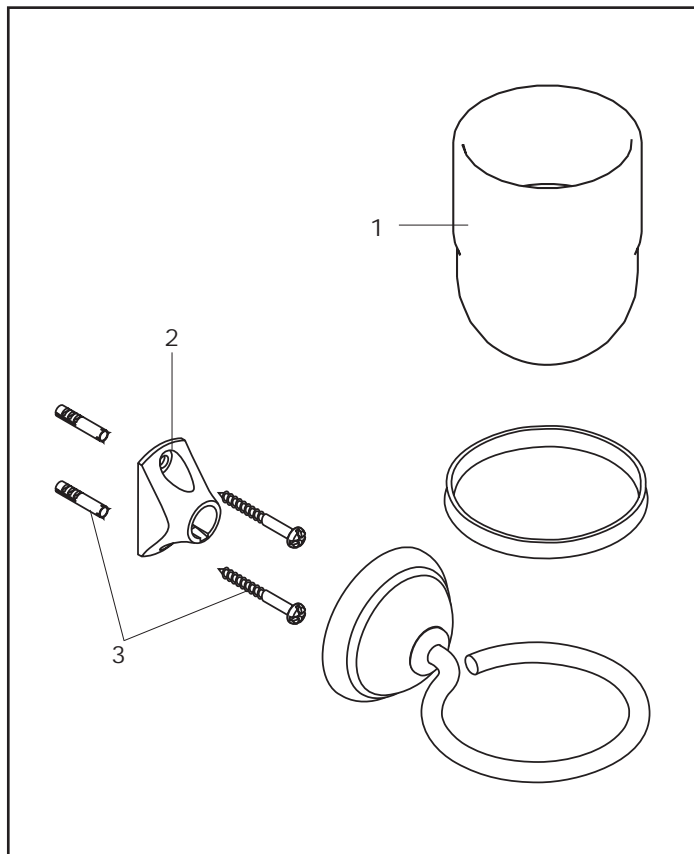
Tumbler, Soap dish / Support brosse à dent, Porte-savon / Portavasa, jabonera



06090xx0



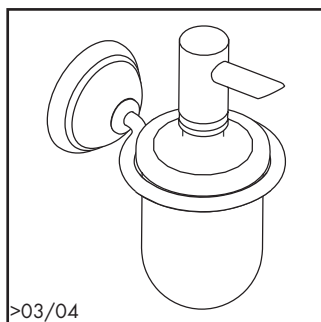
06091xx0



Pos.	Description	Description	Denominación	No./Nr./N°	PG
1	tumbler	verre	vaso	40935000	1 10
2	support element	support cpl.	soporte	96341000	1 4
3	fixing set	fixation cpl	set de fijación completo	40915000	1 4
4	soap dish	porte-savon	jabonera	40936000	1 10

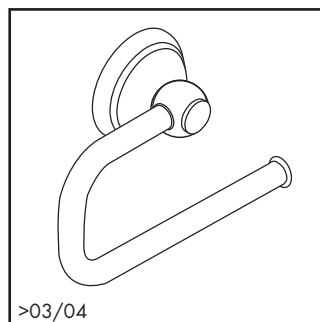
Accessories C

Soap Dispenser, TP Holder / Distributeur de savon liquide, Dérouleur papier WC / Dosificador, Portarrollo



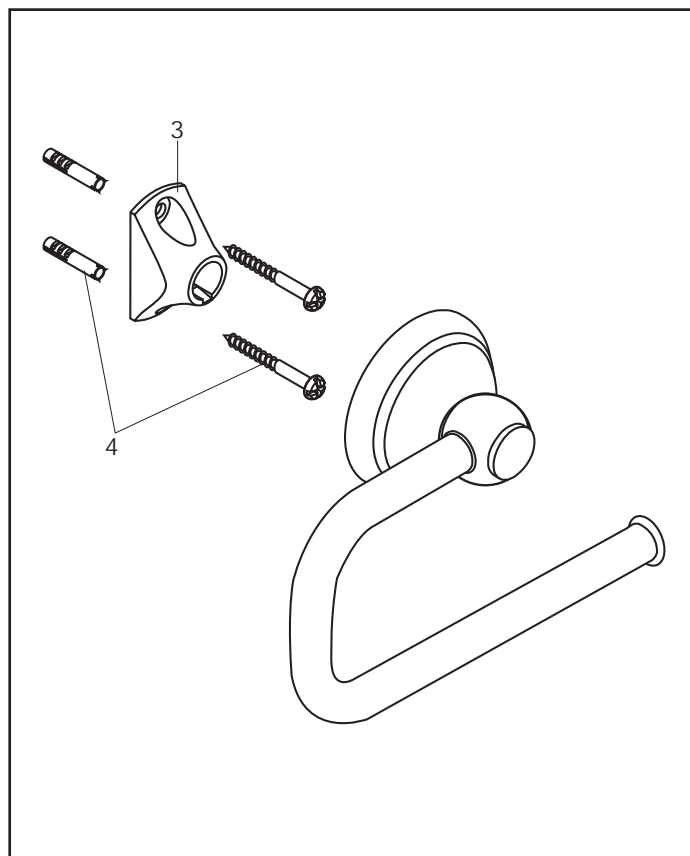
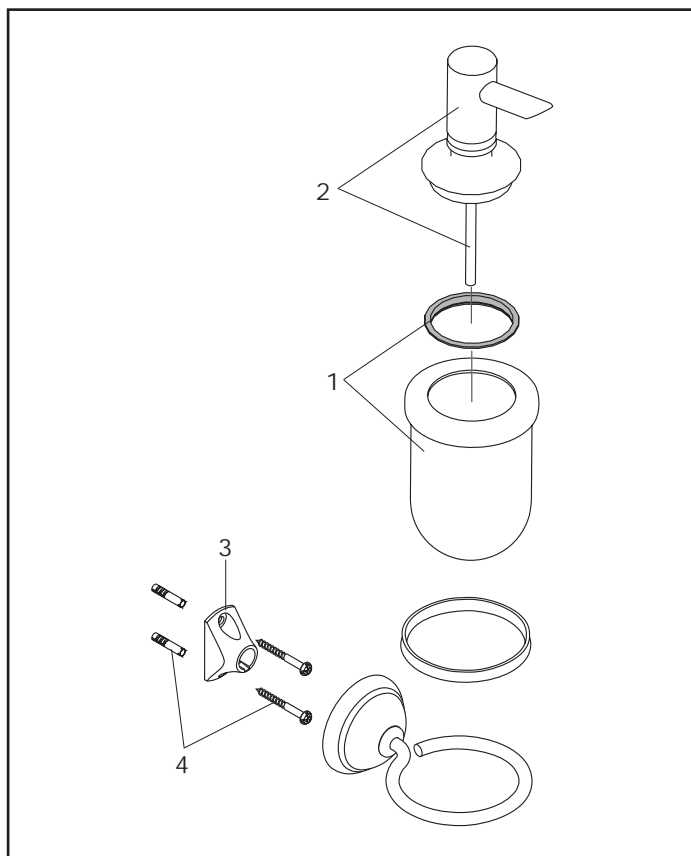
>03/04

06092xx0



>03/04

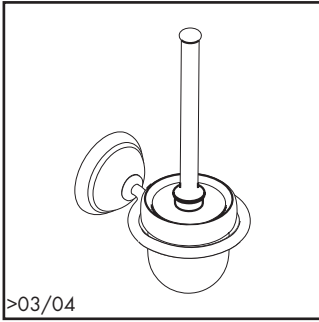
06093xx0



Pos.	Description	Description	Denominación	No./Nr./N°	PG
1	bottle	verre	vaso	40299000	1 99
2	pump	pompe	bomba	40918xx0	1 12*
3	support element	support cpl.	soporte	96341000	1 4
4	fixing set	fixation cpl	set de fijación completo	40915000	1 4

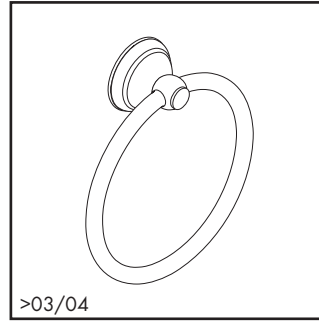
Accessories C

Toilet brush and holder, Towel holder / Support et brosse WC, Porte-serviette / escobilla para WC, Toallero



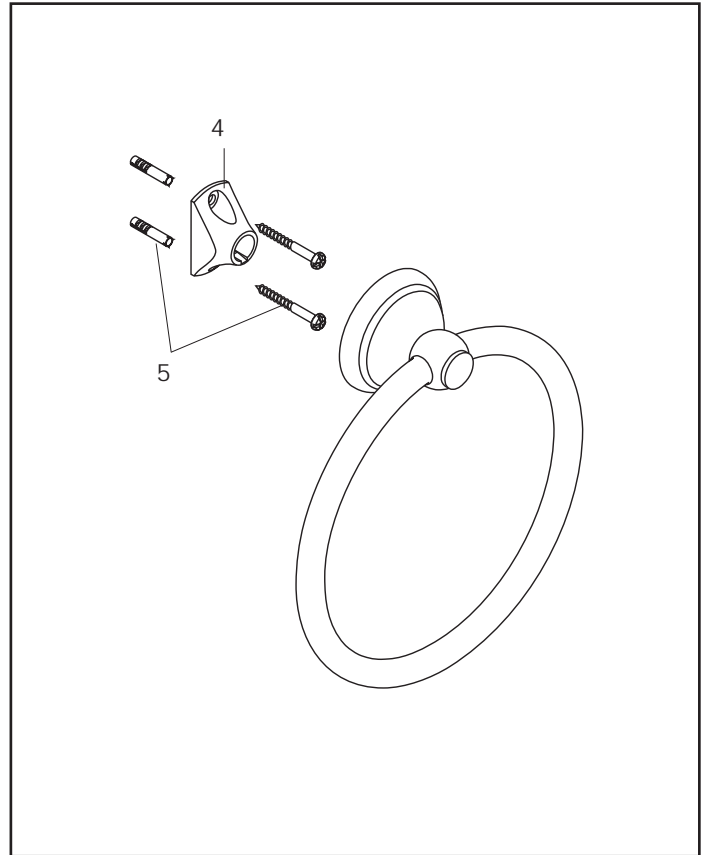
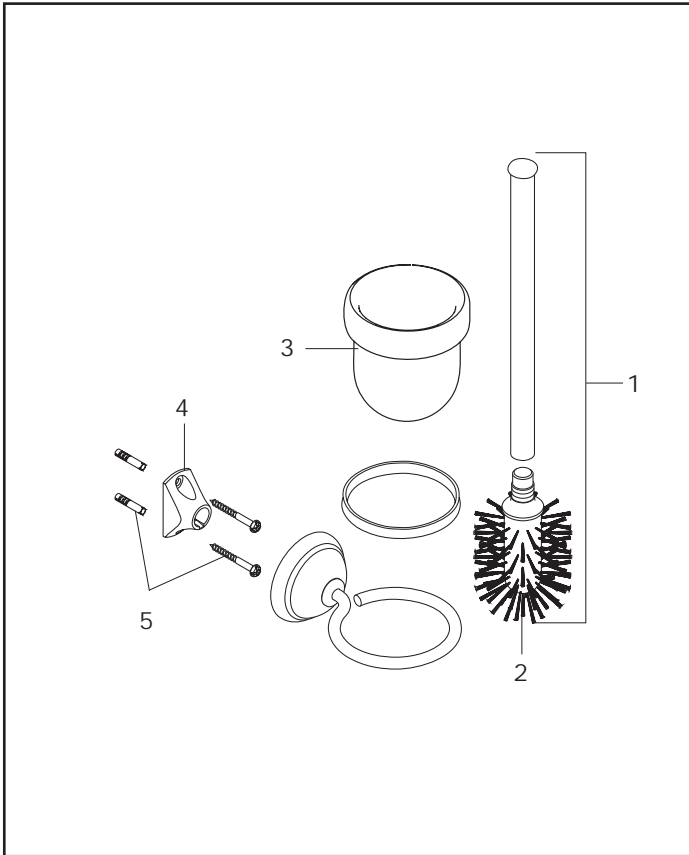
>03/04

06094xx0



>03/04

06095xx0

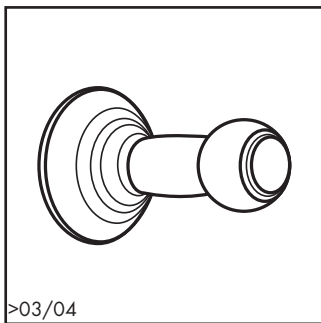


Pos.	Description	Description	Denominación	No./Nr./N°	PG
1	brush with handle	manche avec brosse	escobilla	40089xx0	1 13*
2	white brush head	brosse WC blanc	cepillo blanco	40088000	1 8
3	cup	verre	vaso	40086000	1 8
4	support element	support cpl.	soporte	96341000	1 4
5	fixing set	fixation cpl	set de fijación completo	40915000	1 4

xx = Please see page 17.1 for finish codes / *PG is for Chrome only. See the index for other finishes.
 xx = Description des codes couleur page 17.1 / *PG concerne Chromé seulement. Pour les autres, voir dans la liste des références.
 xx = Para el código de acabados ver página 17.1 / *La PG vale para Cromado solo. Ver el índice para las otras superficies.

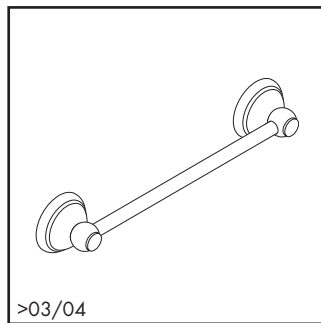
Accessories C

Robe hook, towel bar / Crochet, porte-serviette / Percha, toallero



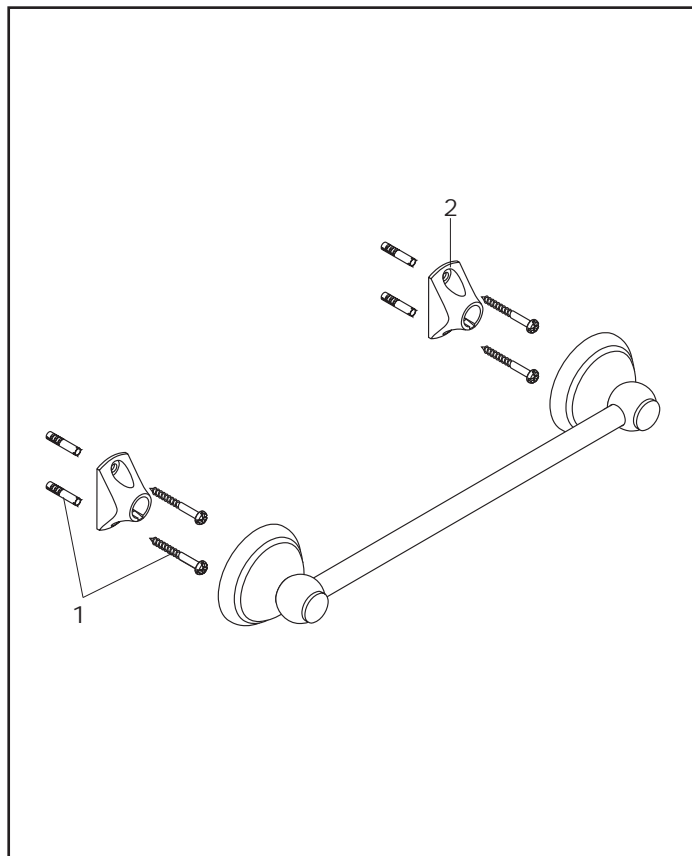
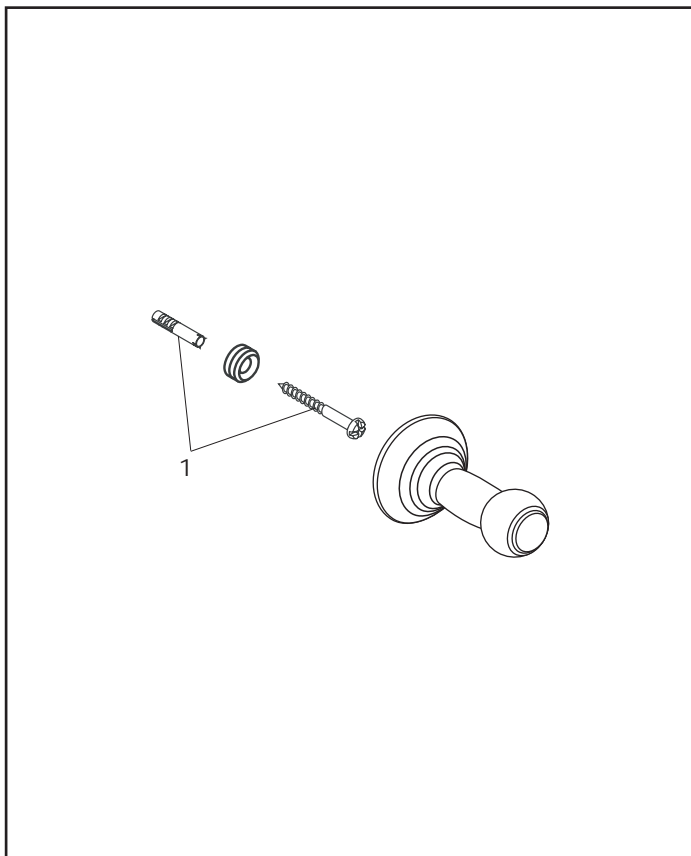
>03/04

06096xx0, 06099xx0



>03/04

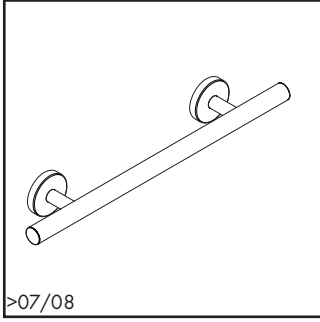
06097xx0 (12"), 06098xx0 (24")



Pos.	Description	Description	Denominación	No./Nr./N°	PG
1	fixing set	fixation cpl	set de fijación completo	40915000	1 4
2	support element	support cpl.	soporte	96341000	1 4

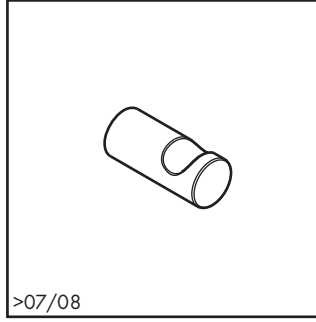
Accessories E & S

Towel bar, robe hook / Porte-serviette, crochet / Toallero, percha



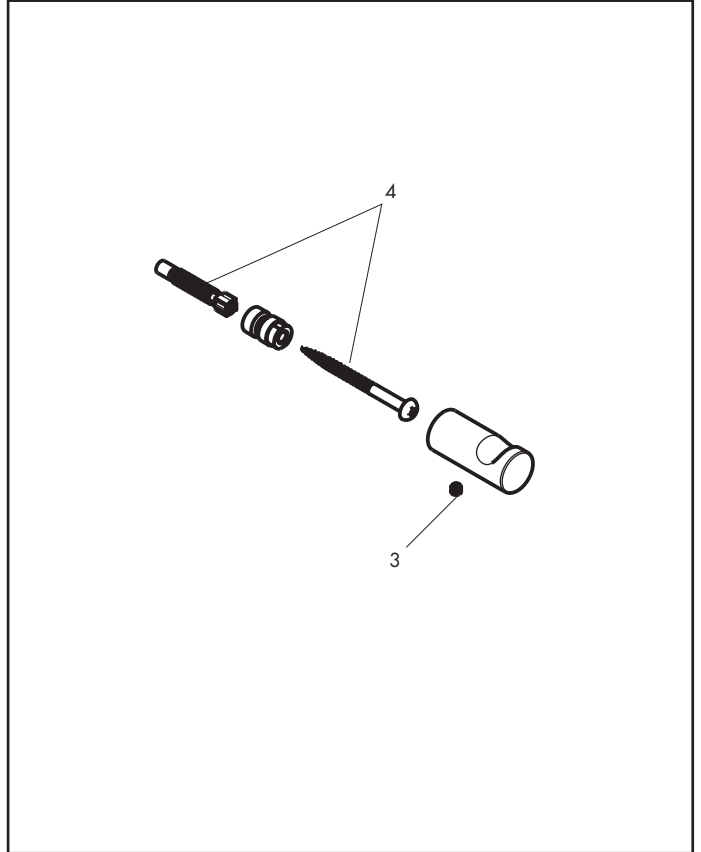
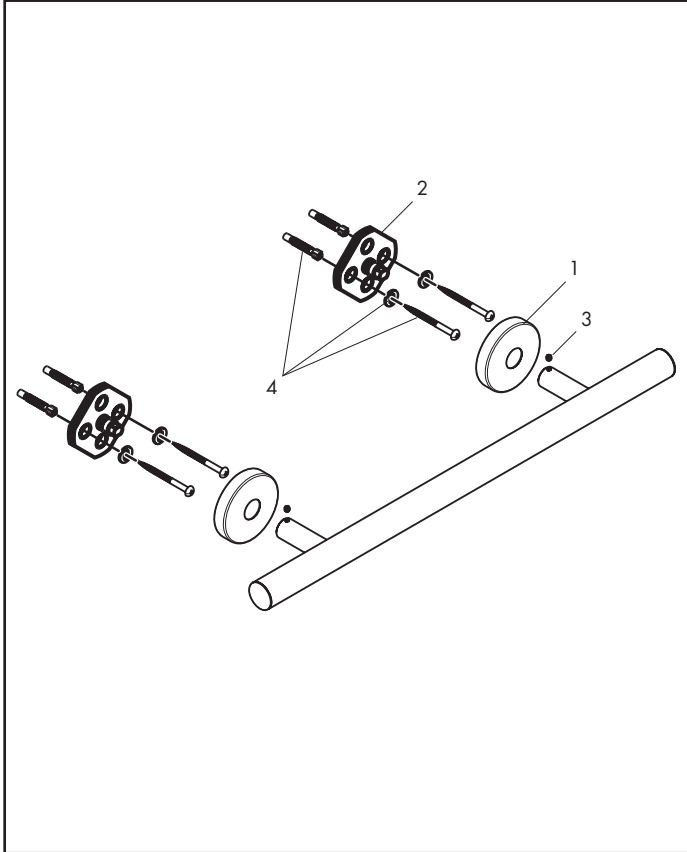
>07/08

40513xx0/40516xx0



>07/08

40511xx0



Pos.	Description	Description	Denominación	No./Nr./N°		PG
1	escutcheon	rosette	florón	98538xx0	1	99
2	support element	parte de fixation	soporte	98539000	1	8
3	set screw	vis	tornillo	98540000	set	99
4	mounting set	set de fixation	set de fijación	96179000	1	4

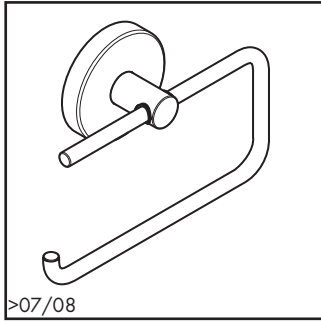
17.10
9/2010

xx = Please see page 17.1 for finish codes / *PG is for Chrome only. See the index for other finishes.
xx = Description des codes couleur page 17.1 / *PG concerne Chromé seulement. Pour les autres, voir dans la liste des références.
xx = Para el código de acabados ver página 17.1 / *La PG vale para Cromado solo. Ver el índice para las otras superficies.

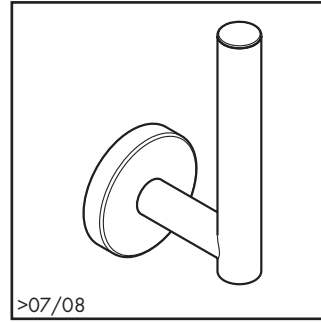
hansgrohe

Accessories E & S

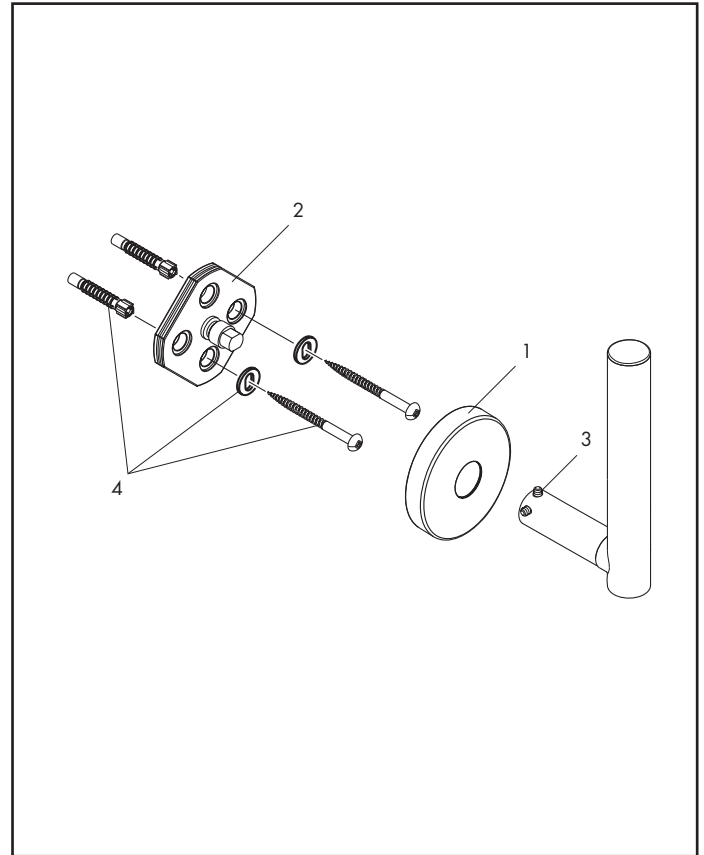
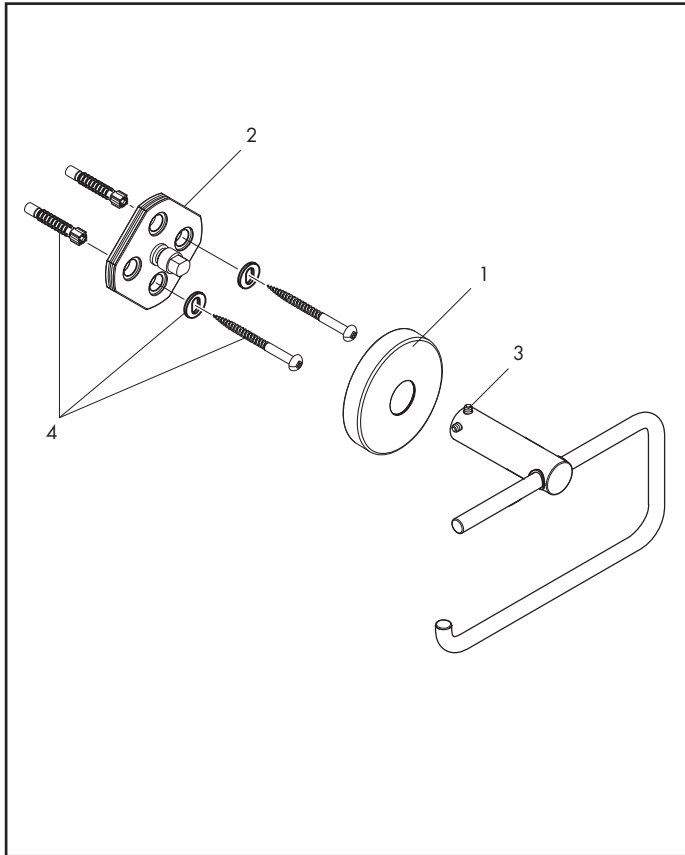
Toilet paper holder, spare roll holder / Dérouleur papier WC, réserve papier WC / Portarrollo, portarrollo de reserva



40526xx0



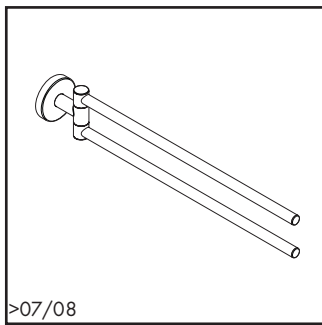
40517xx0



Pos.	Description	Description	Denominación	No./Nr./N°	PG
1	escutcheon	rosette	florón	98538xx0	1 99
2	support element	partie de fixation	soporte	98539000	1 8
3	set screw	vis	tornillo	98540000	set 99
4	mounting set	set de fixation	set de fijación	96179000	1 4

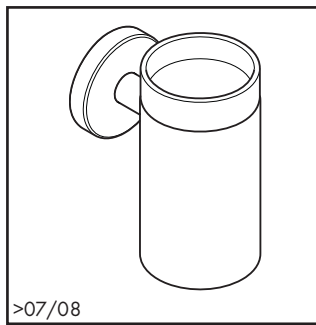
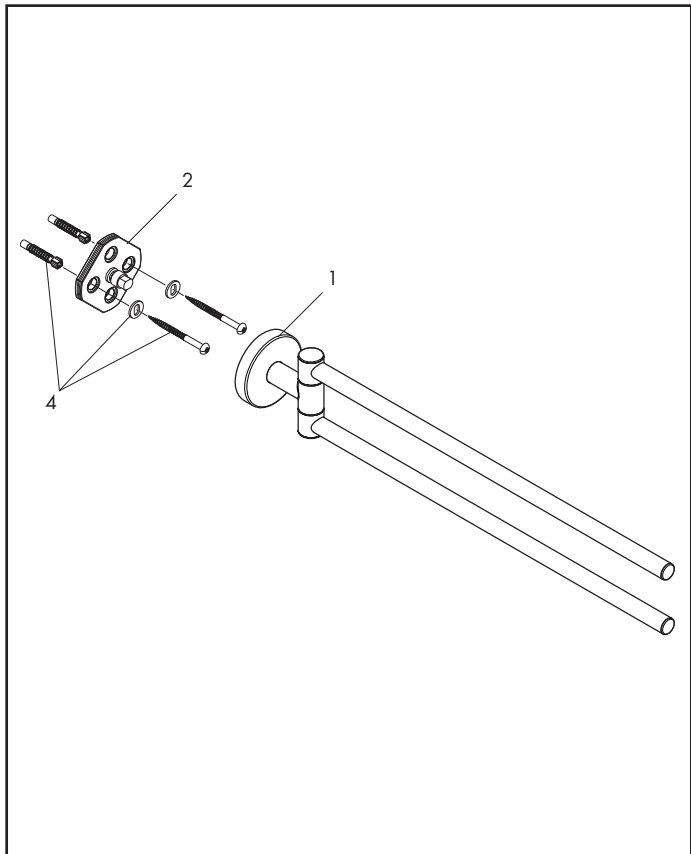
Accessories E & S

Towel holder, tumbler / Porte-serviette, support brosse à dent / Toallero, portavasa



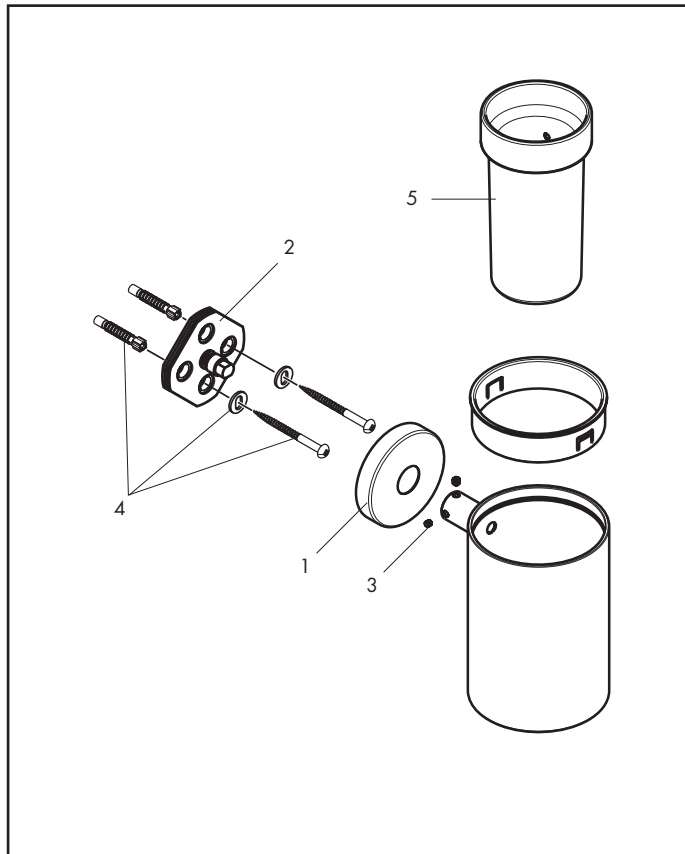
>07/08

40512xx0



>07/08

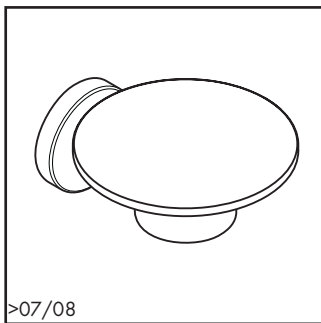
40518xx0



Pos.	Description	Description	Denominación	No./Nr./N°		PG
1	escutcheon	rosette	florón	98538xx0	1	99
2	support element	partie de fixation	soporte	98539000	1	8
3	set screw	vis	tornillo	98540000	set	99
4	mounting set	set de fixation	set de fijación	96179000	1	4
5	tumbler			98546000	1	99

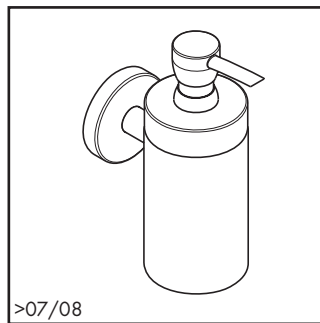
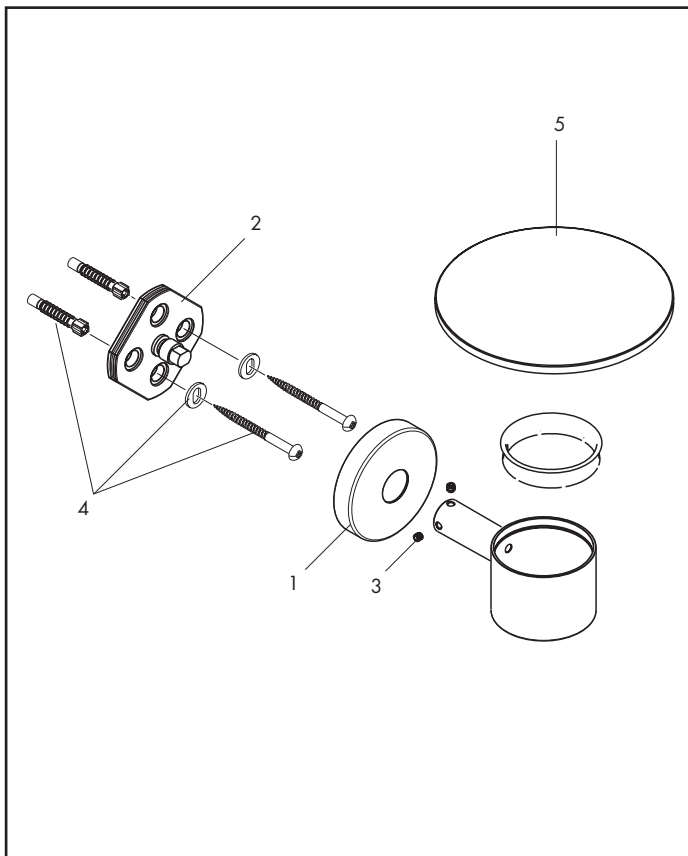
Accessories E & S

Soap dish, soap dispenser / Porte-savon, distributeur de savon liquide / jabonera, dosificador



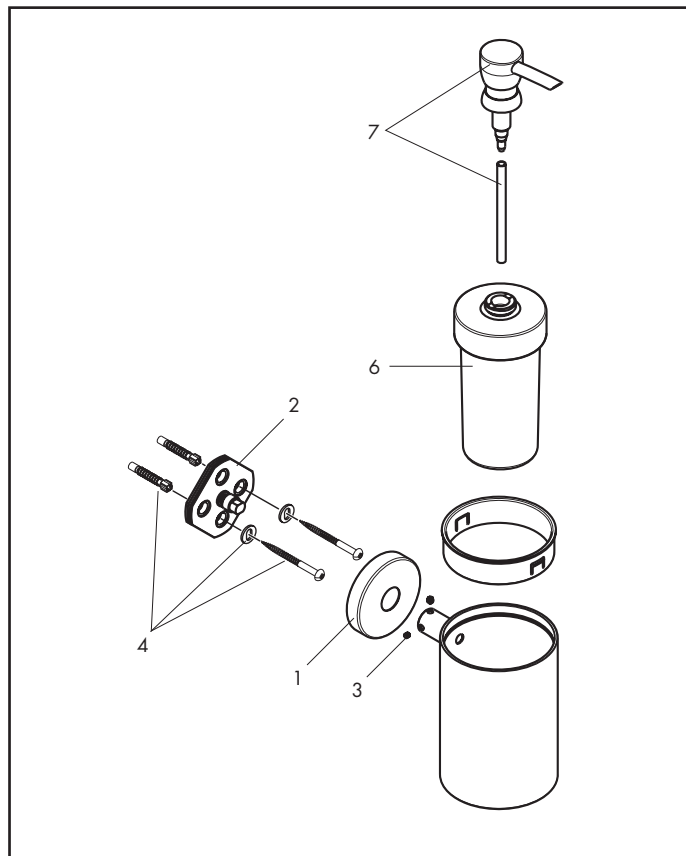
>07/08

40515xx0



>07/08

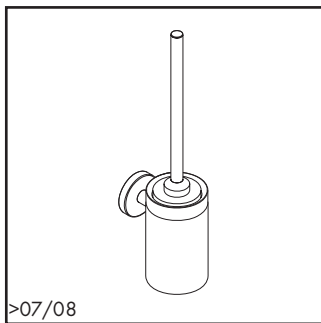
40514xx0



Pos.	Description	Description	Denominación	No./Nr./N°	PG
1	escutcheon	rosette	florón	98538xx0	1 99
2	support element	parte de fixation	soporte	98539000	1 8
3	set screw	vis	tornillo	98540000	set 99
4	mounting set	set de fixation	set de fijación	96179000	1 4
5	soap dish	porte-savon	jabonera	98542000	1 9
6	bottle	verre	vaso	98544000	1 6
7	pump	pompe	bomba	96306xx0	1 6*

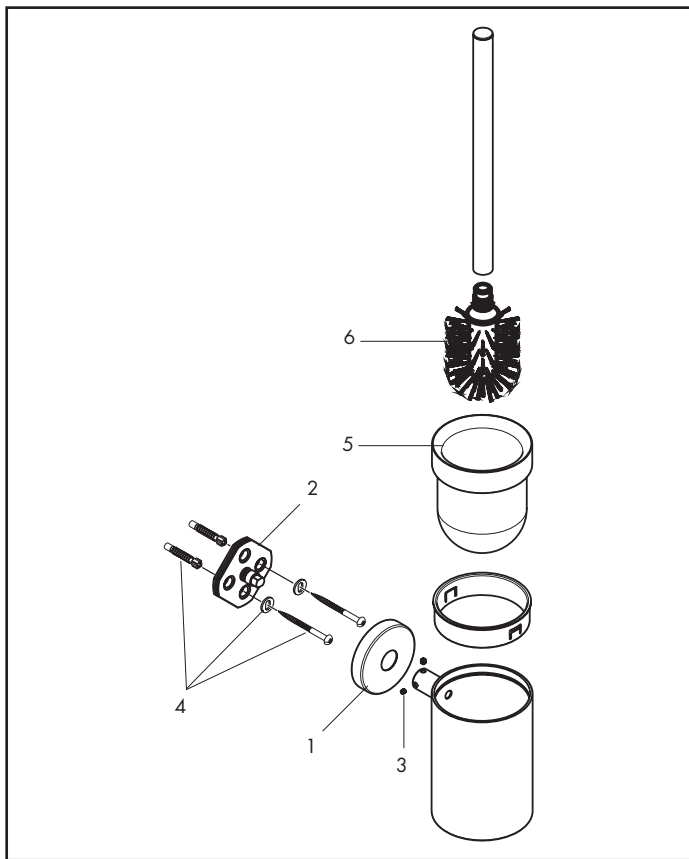
Accessories E & S

Toilet brush and holder / Support et brosse WC / Escobilla para WC



>07/08

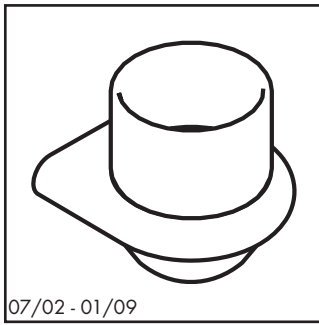
40522xx0



Pos.	Description	Description	Denominación	No./Nr./N°	PG
1	escutcheon	rosette	florón	98538xx0	1 99
2	support element	partie de fixation	soporte	98539000	1 8
3	set screw	vis	tornillo	98540000	set 99
4	mounting set	set de fixation	set de fijación	96179000	1 4
5	glass cup	verre	vaso	98548000	1 99
6	black brush head	brosse WC, noir	cepillo negro	40068000	1 8

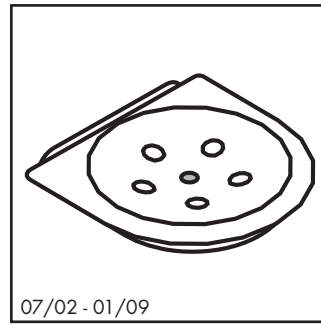
Accessories E

Tumbler, soap dish / Support brosse à dent, porte-savon / Portavasa, jabonera



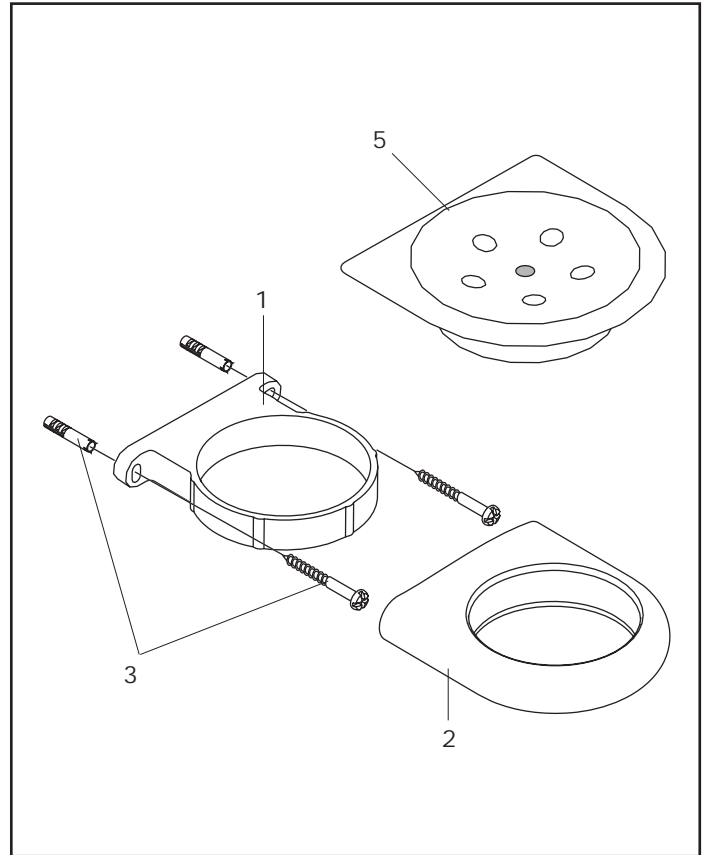
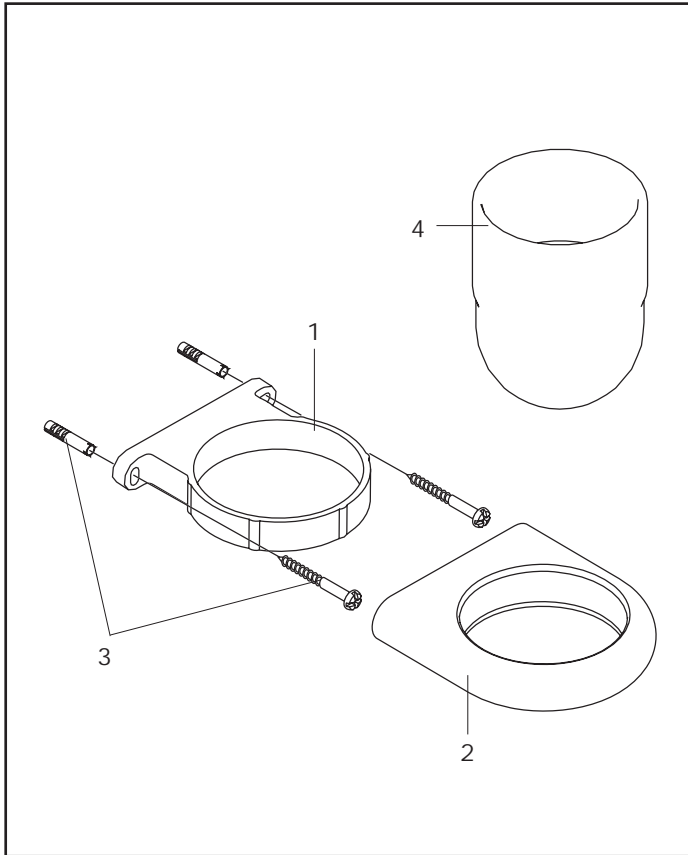
07/02 - 01/09

06589xx0



07/02 - 01/09

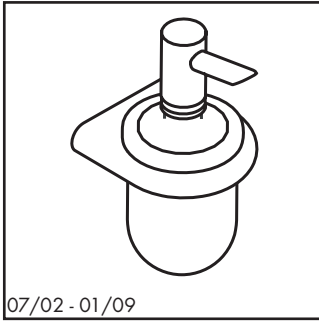
06592xx0



Pos.	Description	Description	Denominación	No./Nr./N°	PG
1	holder	Support	escobilla	40215xx0	1 6*
2	cover	capot	embellecedor	96110xx0	1 99
3	fixing set	fixation cpl	set de fijación completo	40915000	1 4
4	tumbler	verre	vaso	40935000	1 10
5	soap dish	porte-savon	jabonera	40936000	1 10

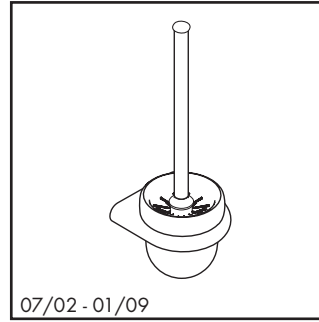
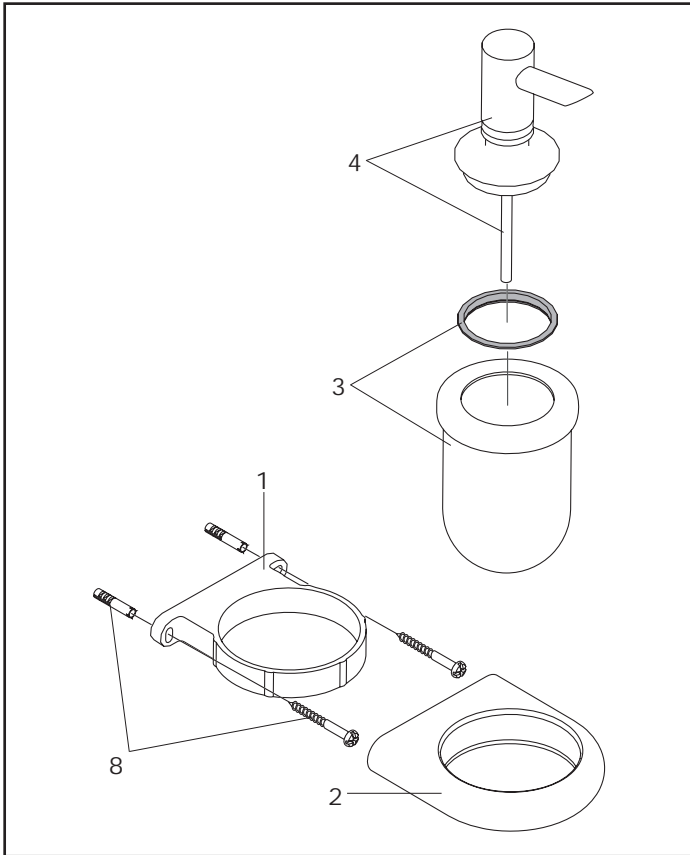
Accessories E

Soap Dispenser, toilet brush / Distributeur de savon liquide, support et brosse WC / Dosificador, escobilla para WC



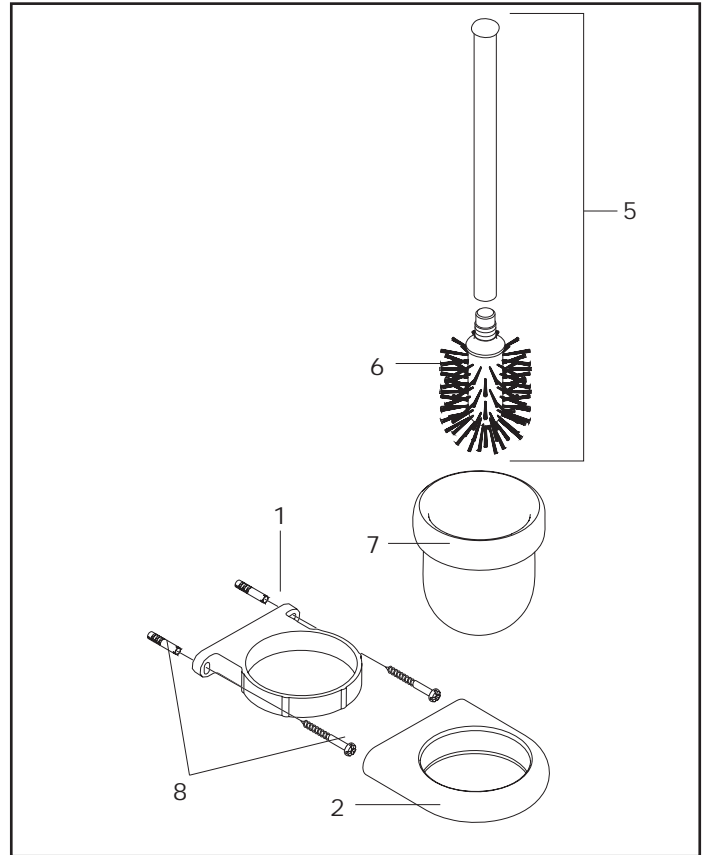
07/02 - 01/09

06593xx0



07/02 - 01/09

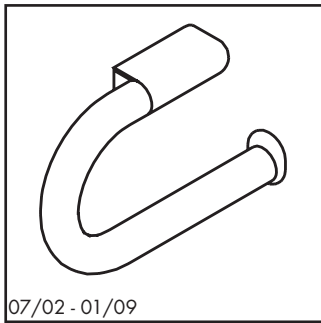
06600xx0



Pos.	Description	Description	Denominación	No./Nr./N°	PG
1	holder	Support	escobilla	40215xx0	1 6*
2	cover	capot	embellecedor	96110xx0	1 99
3	bottle	verre	vaso	40299000	1 99
4	pump	pompe	bomba	40918xx0	1 12*
5	brush with handle	manche avec brosse	escobilla	40089xx0	1 13*
6	white brush head	brosse WC blanc	cepillo blanco	40088000	1 8
7	cup	verre	vaso	40086000	1 8
8	fixing set	fixation cpl	set de fijación completo	40915000	1 4

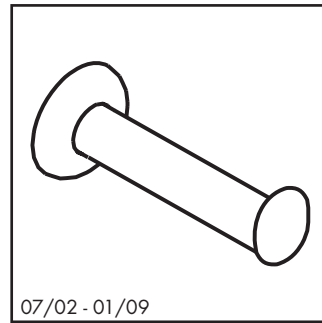
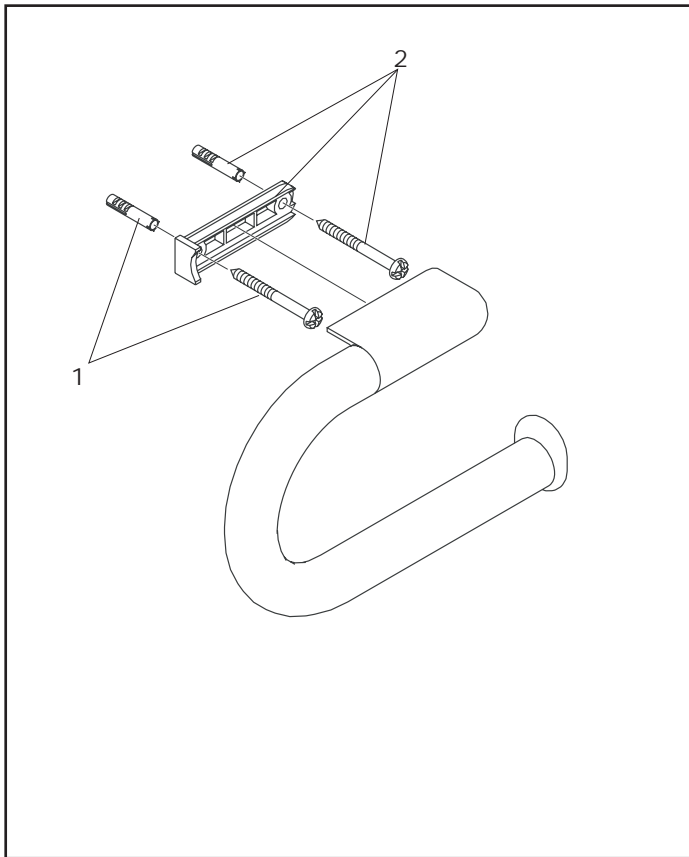
Accessories E

TP holder, robe hook / Dérouleur papier WC, crochet / Portarrollo, percha



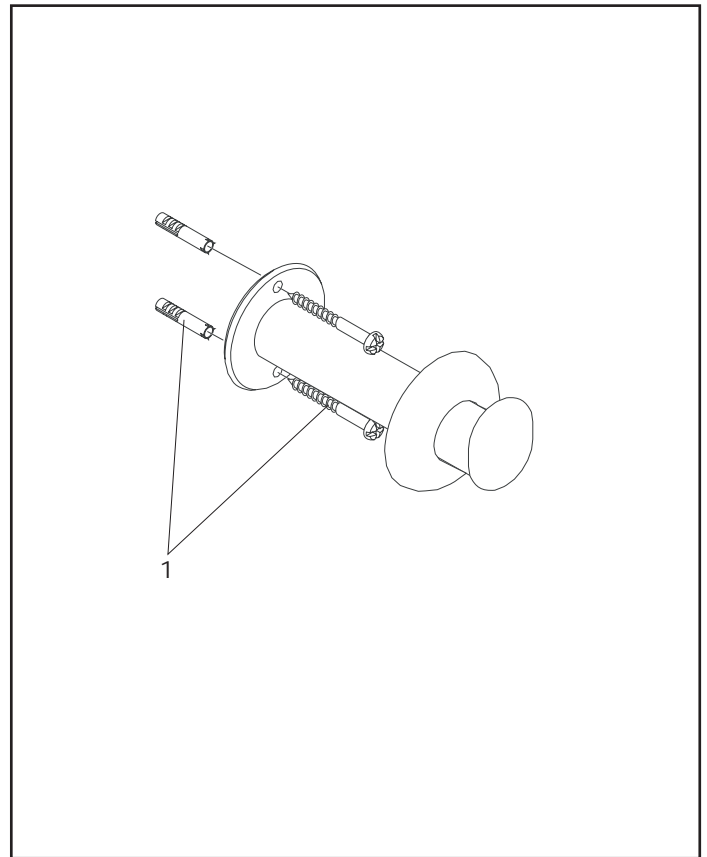
07/02 - 01/09

06596xx0



07/02 - 01/09

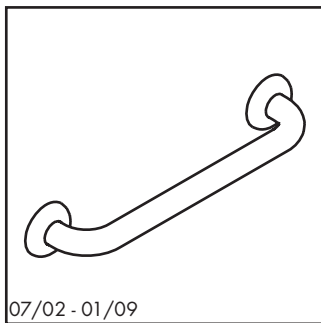
06595xx0/06594xx0



Pos.	Description	Description	Denominación	No./Nr./N°		PG
1	fixing set	fixation cpl	set de fijación completo	40915000	1	4
2	mounting & support kit	support cpl.	soporte	40292xx0	1	99

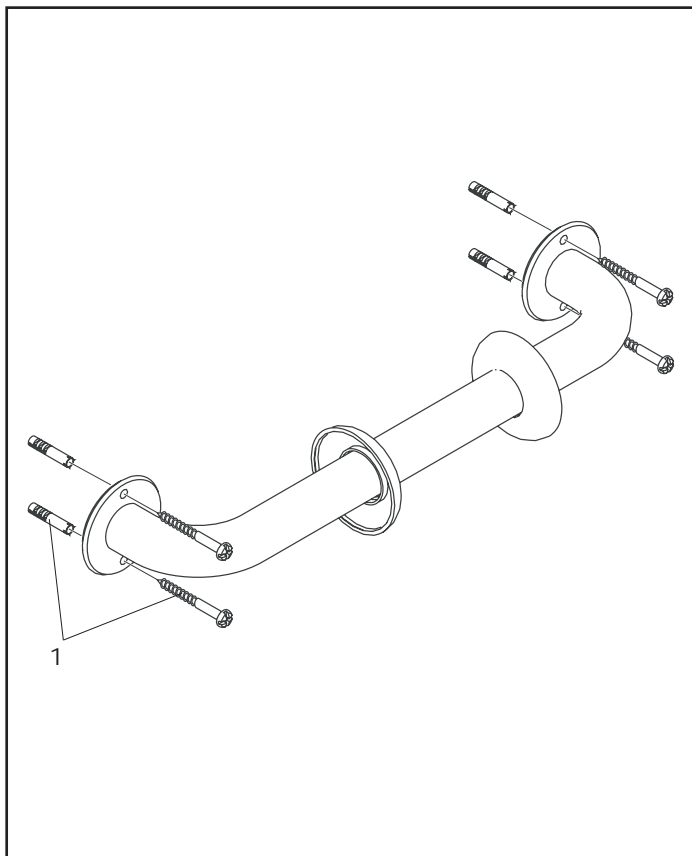
Accessories E

Towel Bar / Porte-serviette / Toallero



07/02 - 01/09

06598xx0/06866xx0

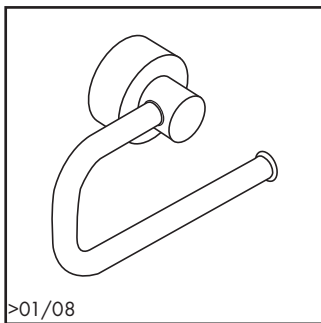


Pos.	Description	Description	Denominación	No./Nr./N°	PG
1	fixing set	fixation cpl	set de fijación completo	40915000	1 4

17.18 9/2010 xx = Please see page 17.1 for finish codes / *PG is for Chrome only. See the index for other finishes.
 xx = Description des codes couleur page 17.1 / *PG concerne Chromé seulement. Pour les autres, voir dans la liste des références.
 xx = Para el código de acabados ver página 17.1 / *La PG vale para Cromado solo. Ver el índice para las otras superficies.

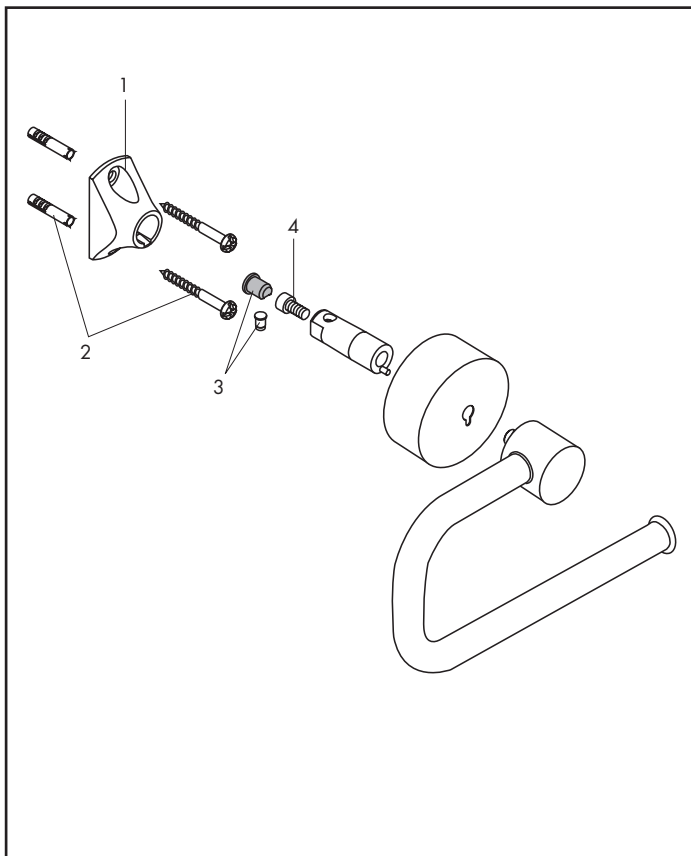
Accessories 5

Toilet paper holder / Dérouleur papier WC / Portarollo



>01/08

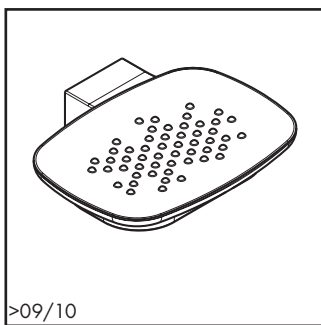
04063xx0



Pos.	Description	Description	Denominación	No./Nr./N°	PG
1	support	support	soporte	96341000	1 4
2	fixation set	set de fixation	set de fijación	40915000	1 4
3	pin	goupille	varilla	97546000	1 1
4	cylinder head screw	vis à tête cylindrique	tornilla de cabeza cilíndrica	97661000	1 2

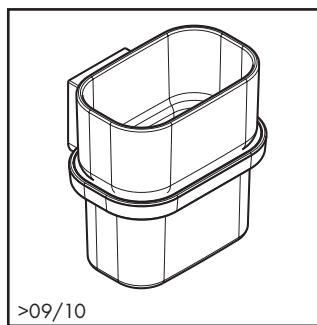
Axor® Urquiola

Tumbler, soap dish / Support brosse à dent, porte-savon / Portavasa, jabonera



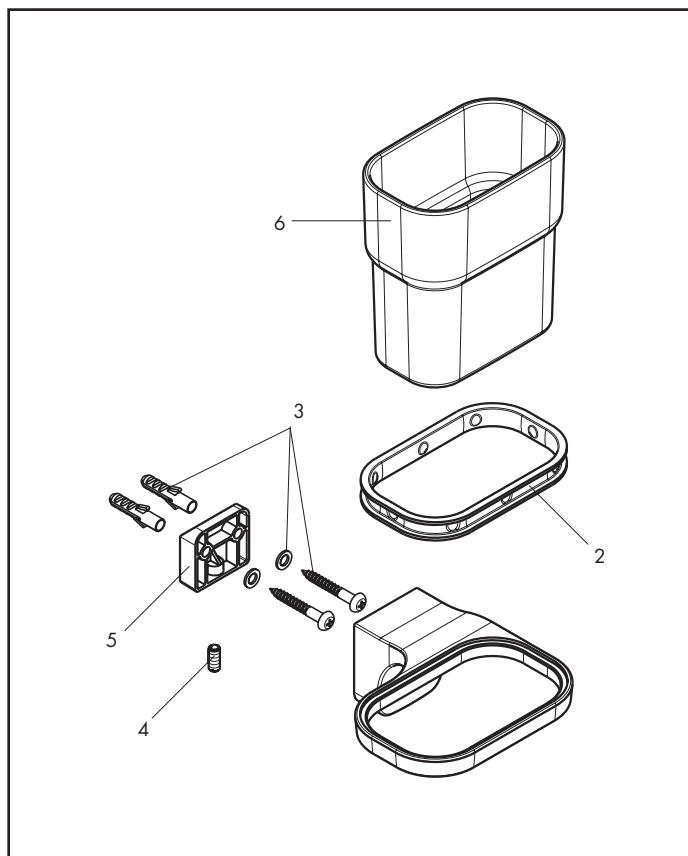
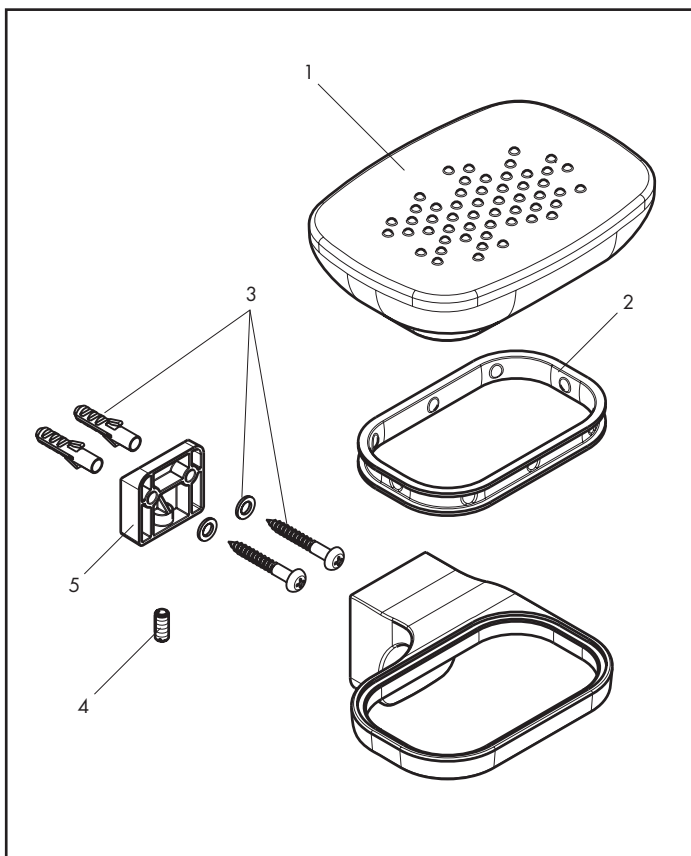
>09/10

42433xx0



>09/10

42434xx0



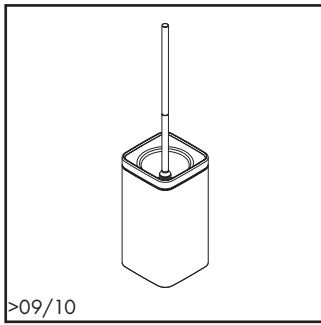
Pos.	Description	Description	Denominación	No./Nr./N°	PG
1	soap dish	porte-savon	jabonera	95263000	1 99
2	plastic ring	anneau plastique	anillo plástico	95265000	1 99
3	mounting hardware	set de fixation	set de fijación	96179000	1 4
4	screw	vis	tornillo	97771000	1 99
5	support	support	soporte	95417000	1 99
6	tumbler	réipient brosse à dent	vaso	95264000	1 99

17.20
9/2010

xx = Please see page 17.1 for finish codes / *PG is for Chrome only. See the index for other finishes.
 xx = Description des codes couleur page 17.1 / *PG concerne Chromé seulement. Pour les autres, voir dans la liste des références.
 xx = Para el código de acabados ver página 17.1 / *La PG vale para Cromado solo. Ver el índice para las otras superficies.

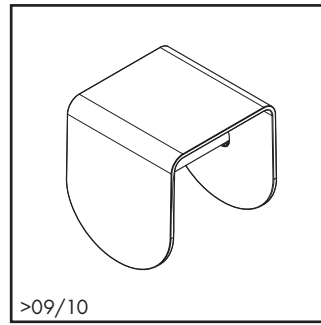
Axor® Urquiola

Toilet brush, toilet paper holder



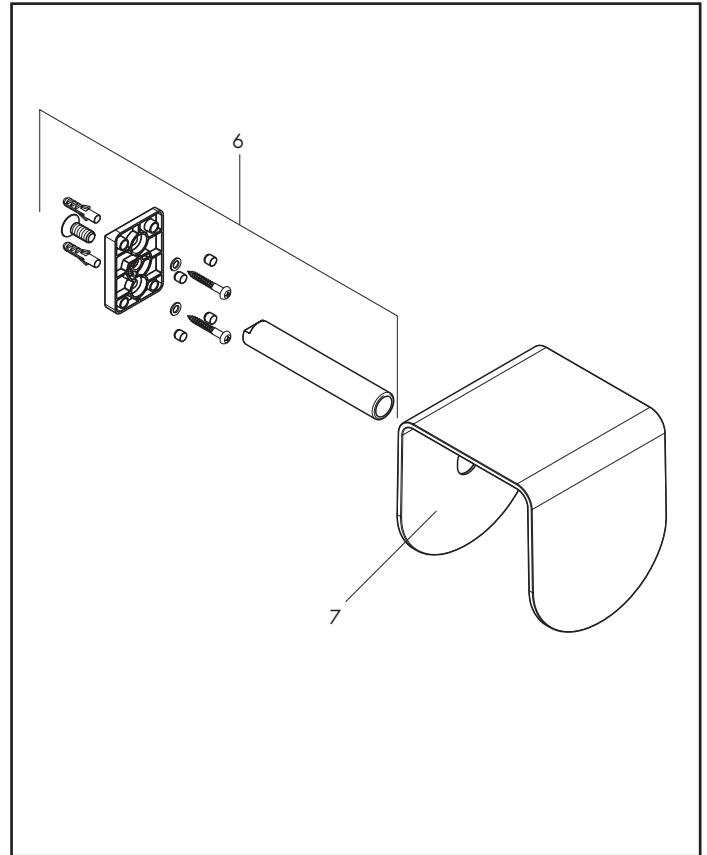
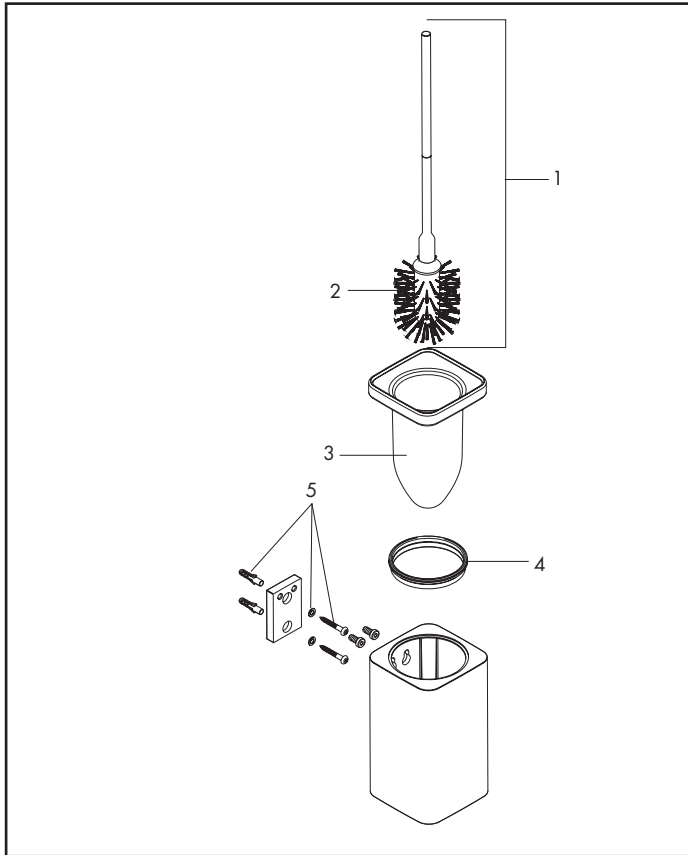
>09/10

42435xx0



>09/10

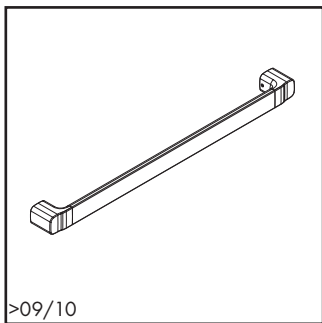
42436xx0



Pos.	Description	Description	Denominación	No./Nr./N°	PG
1	brush with handle	manche avec brosse	escobilla	95422xx0	1 99
2	replacement bristles, black	brosse WC, noir	cepillo negro	40068000	1 8
3	cup	verre cristal	contenedor de cristal	95419xx0	1 99
4	plastic ring	anneau plastique	anillo plástico	95420000	1 99
5	mounting set	set de fixation	set de fijación	96179000	1 4
6	support element	support	soporte	95421000	1 99
7	cover	cache	embellecedor	95418xx0	1 99

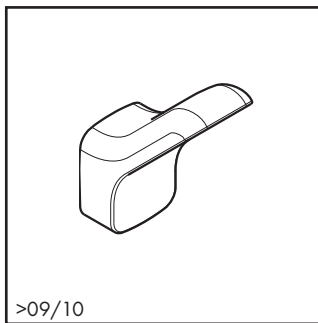
Axor® Urquiola

Towel bar, face cloth hook



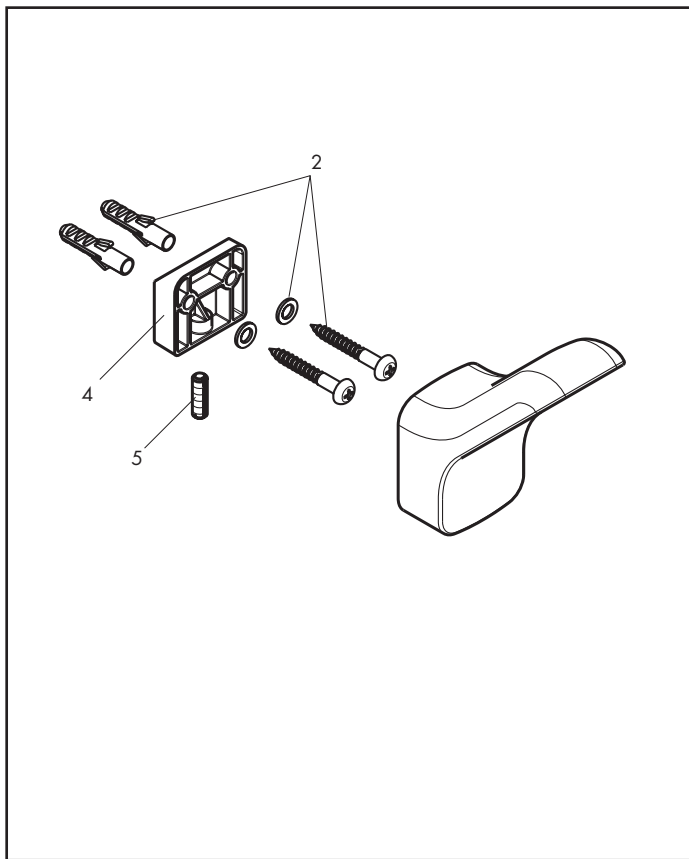
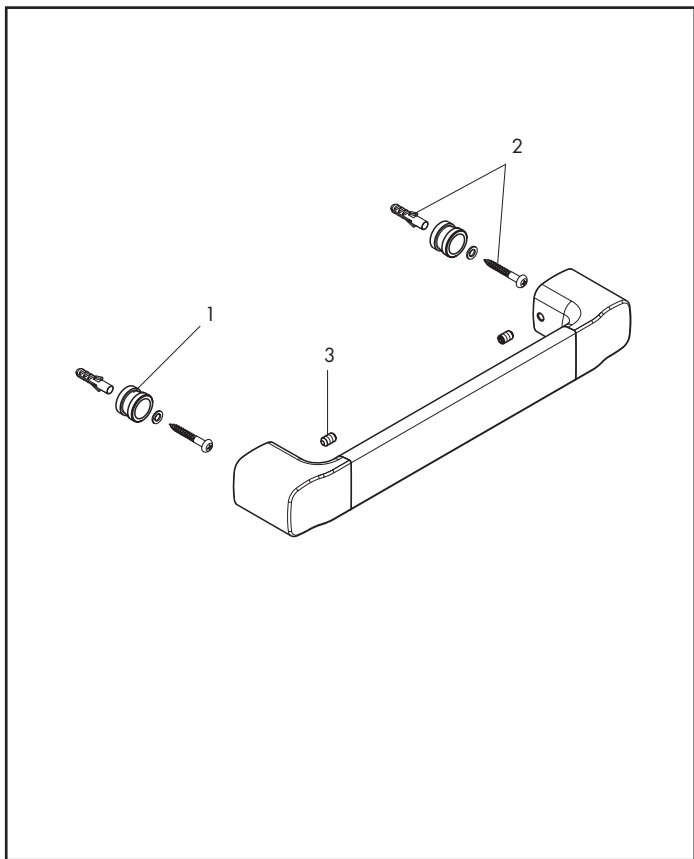
>09/10

42430xx0 / 42460xx0



>09/10

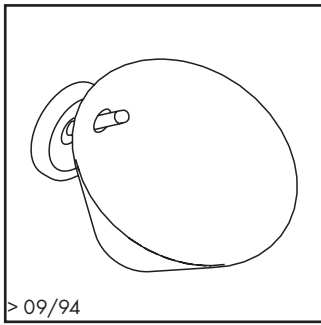
42401xx0



Pos.	Description	Description	Denominación	No./Nr./N°	PG
1	support	support	soporte	97597000	1 3
2	mounting set	set de fixation	set de fijación	96179000	1 4
3	screw	vis	tornillo	96029000	1 3
4	support	set de fixation	set de fijación	95417000	1 99
5	screw	vis	tornillo	97666000	1 1

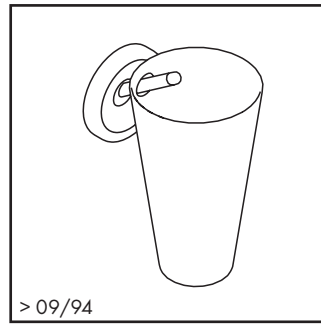
Axor® Starck

Tumbler, soap dish / Support brosse à dent, porte-savon / Portavasa, jabonera



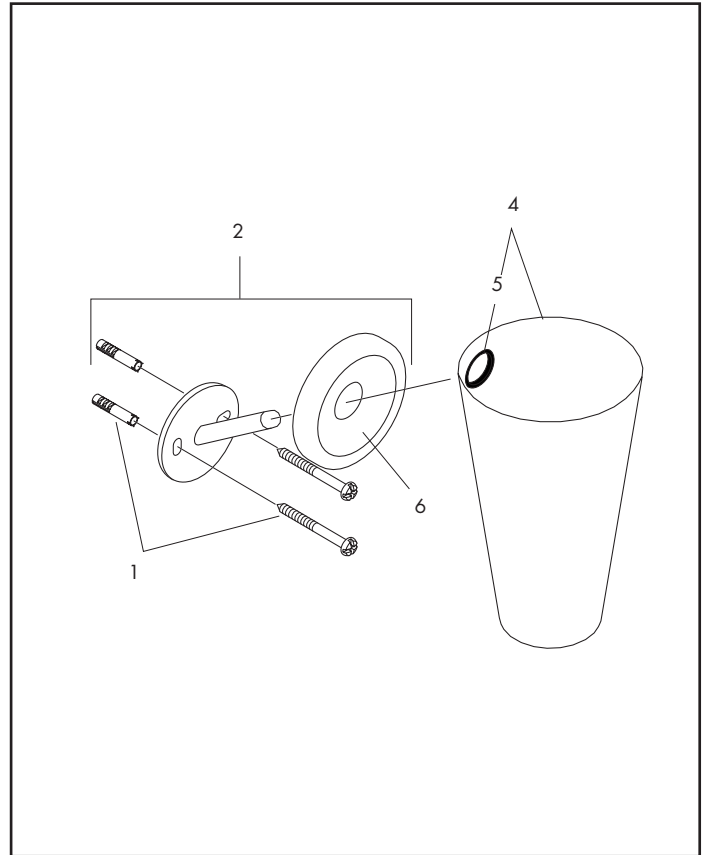
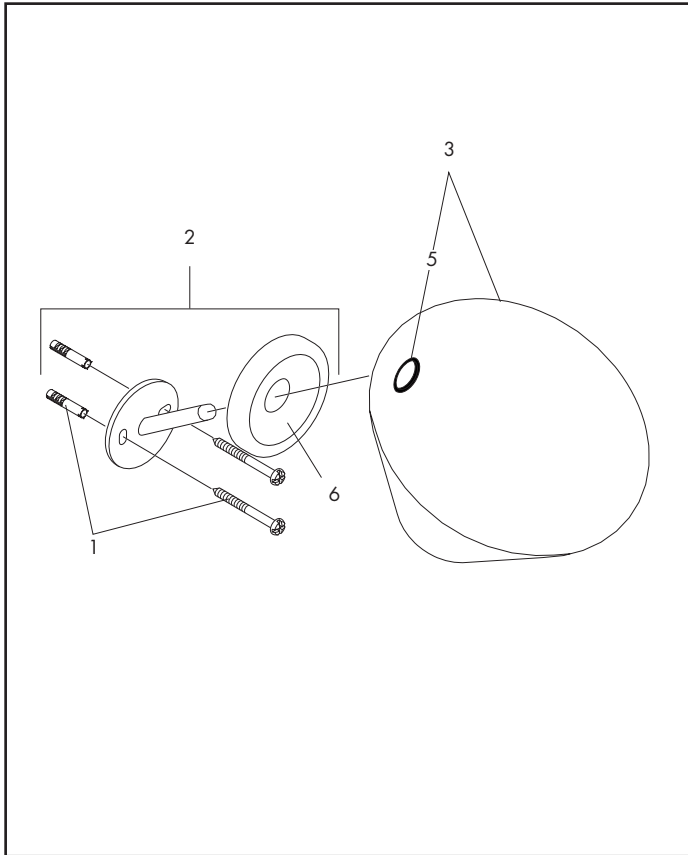
> 09/94

40833xx0



> 09/94

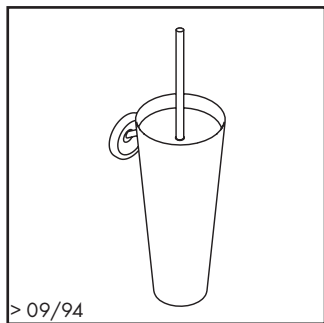
40834xx0



Pos.	Description	Description	Denominación	No./Nr./N°	PG
1	mounting set	set de fixation	set de fijación	40916000	1 2
2	support	support	soporte completo	40837xx0	1 98
3	soap dish	porte-savon	jabonera	40893xx0	1 15*
4	tumbler on its own	récipient brosse à dent	vaso metálico	40894xx0	1 16*
5	guide	guide	arandela	96149000	1 4
6	escutcheon	rosace	florón	97519xx0	1 9*

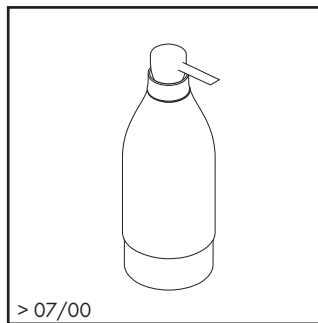
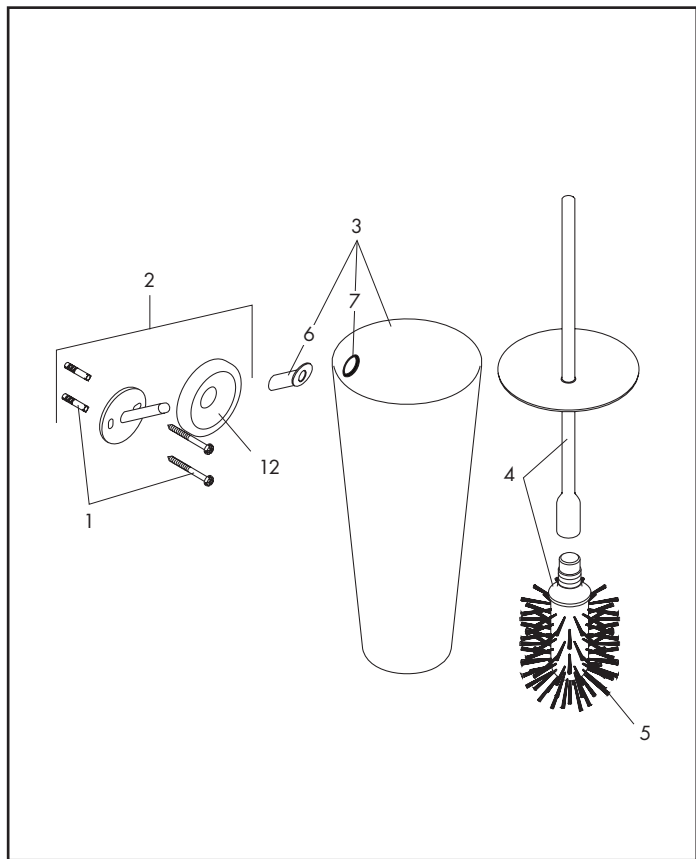
Axor® Starck

WC Brush Holder, lotion dispenser / Support et brosse WC, distributeur de savon liquide / escobilla para WC, dosificador



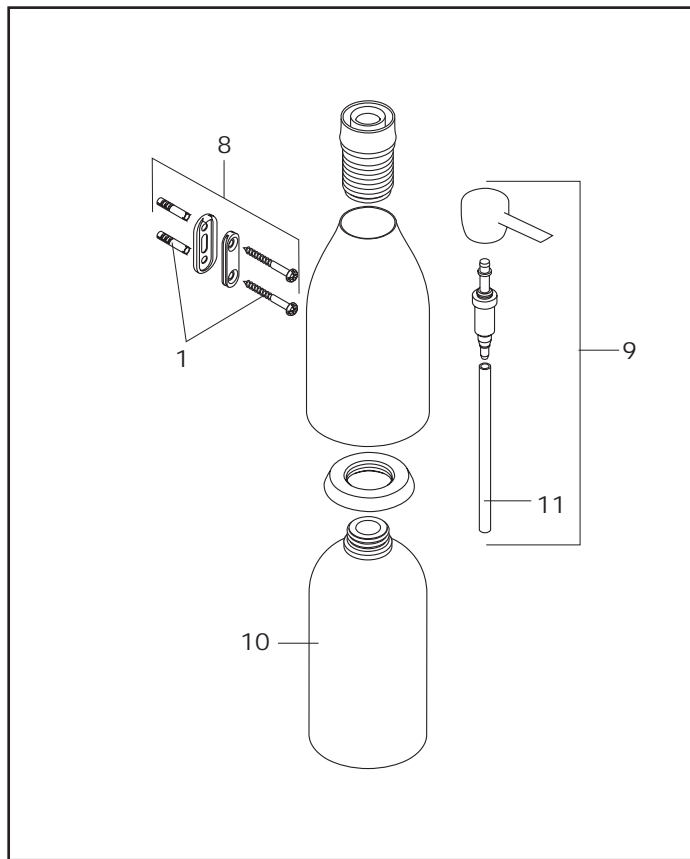
> 09/94

40835xx0

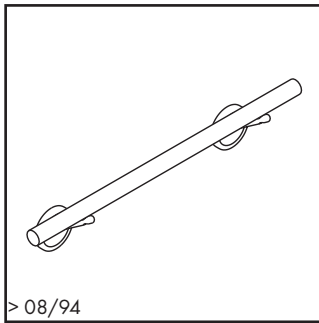


> 07/00

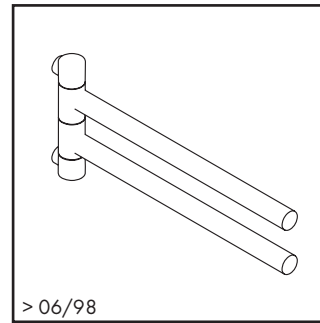
40819xx0



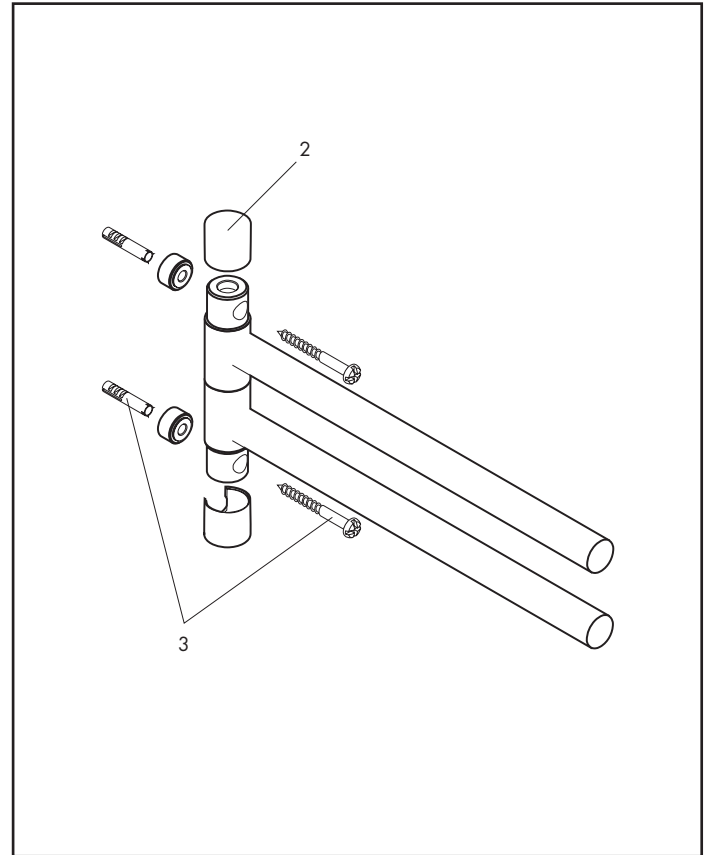
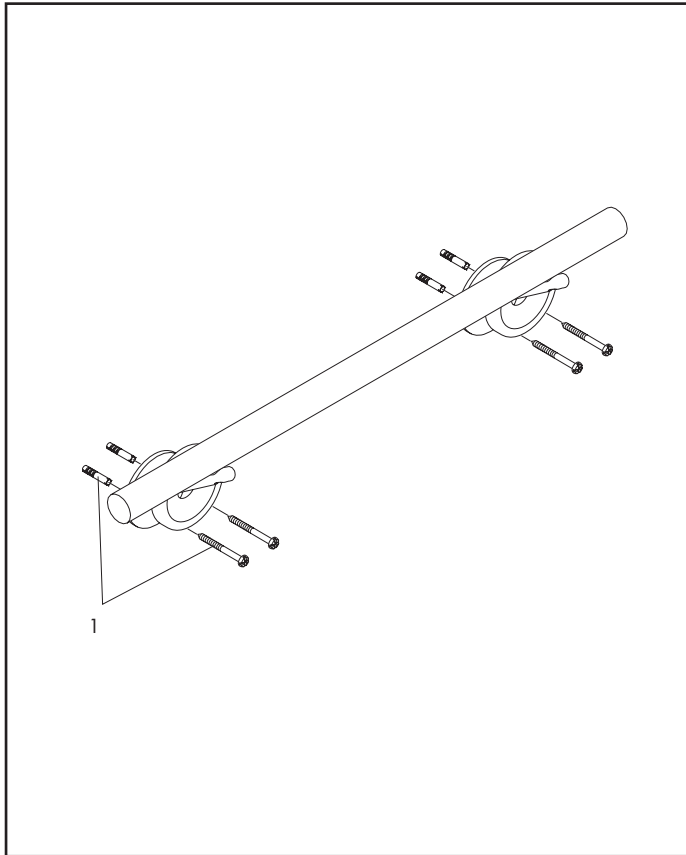
Pos.	Description	Description	Denominación	No./Nr./N°	PG
1	mounting set	set de fixation	set de fijación	40916000	1 2
2	support	support	soporte completo	40837000	1 98
3	cup on its own	réceptier brosse WC	depósito metálico para escobilla	40895xx0	1 18*
4	stick with brush	manche avec brosse	escobilla	40889xx0	1 18*
5	Black brush head	brosse WC noir	cepillo negro	40068000	1 8
6	distance sleeve	fourreau	funda transparente	96312000	1 4
7	guide	guide	arandela	96149000	1 4
8	support	support	soporte completo	96458000	1 12
9	pump	pompe	bomba	96457xx0	1 13*
10	bottle for lotion dispenser	réservoir savon liquide	botella para dosificador	94418000	1 4
11	straw	tube	tubo	97365000	1 99
12	escutcheon	rosace	florón	97519xx0	1 9*



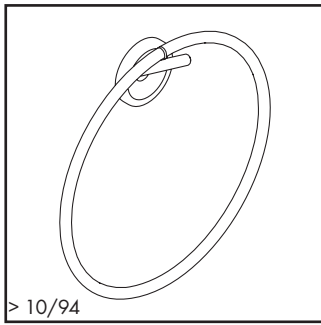
40806xx0/ 40808xx0/ 40830xx0



40820xx0

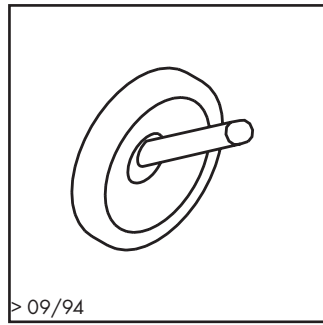


Pos.	Description	Description	Denominación	No./Nr./N°	PG
1	mounting set	set de fixation	set de fijación	40916000	1 2
2	cover	cache	embellecedor	96313xx0	1 6*
3	mounting set	set de fixation	set de fijación	40925000	1 11



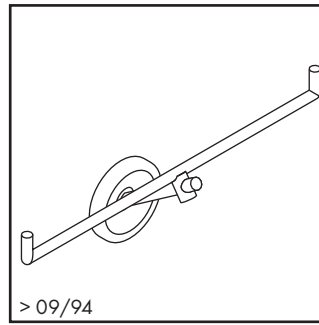
> 10/94

40821xx0



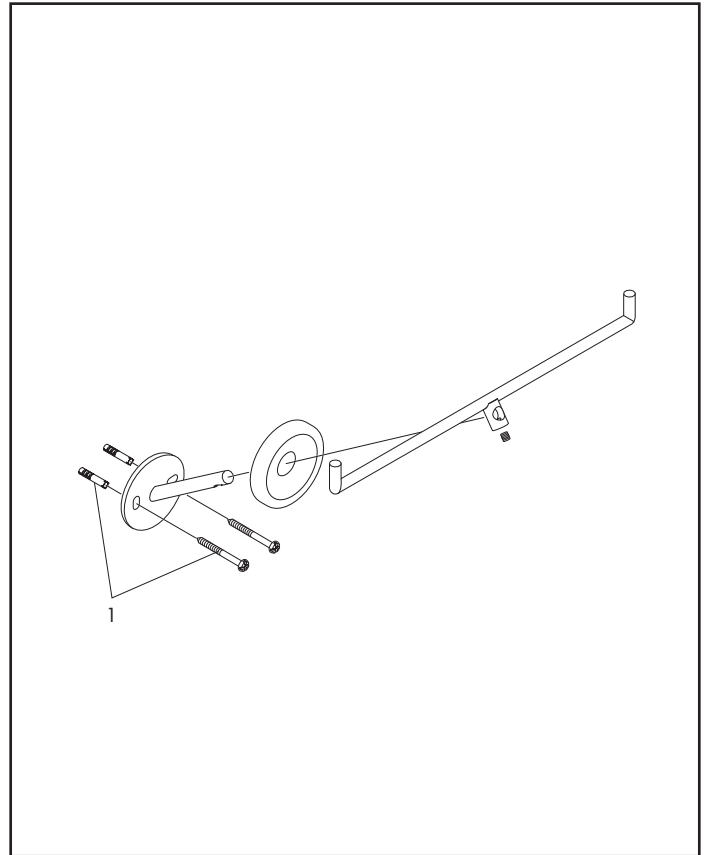
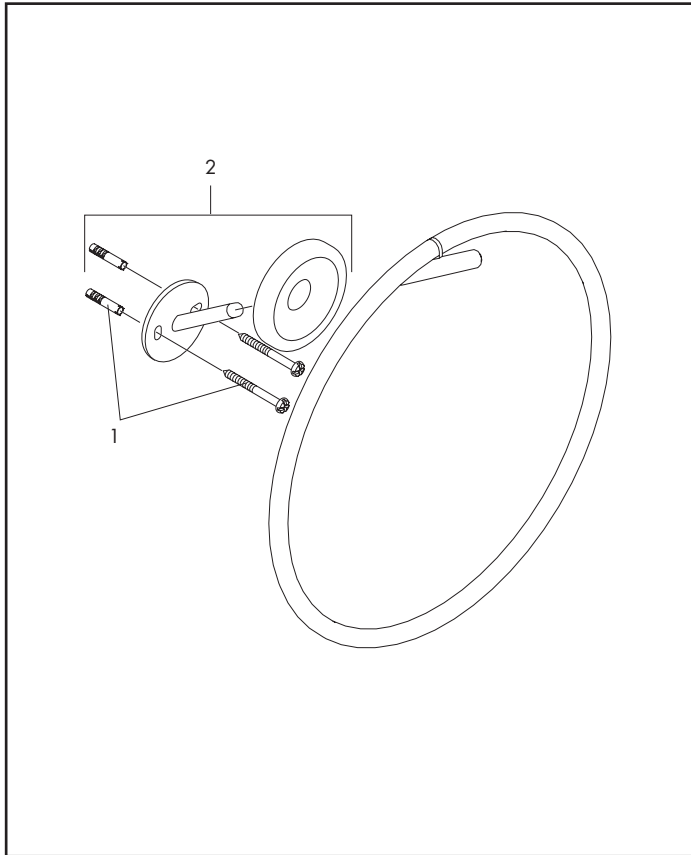
> 09/94

40837xx0



> 09/94

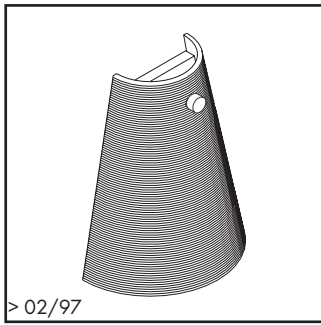
40836xx0



Pos.	Description	Description	Denominación	No./Nr./N°	PG
1	mounting set	set de fixation	set de fijación	40916000	1 2
2	support	support	soporte completo	40837000	1 98

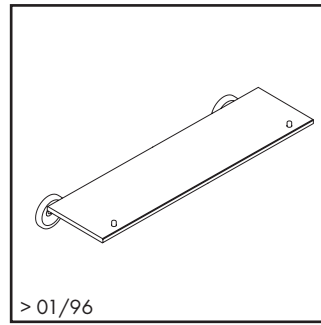
Axor® Starck

Wall Lamp, shelf / Applique murale, tablette / Applique mural, repisa



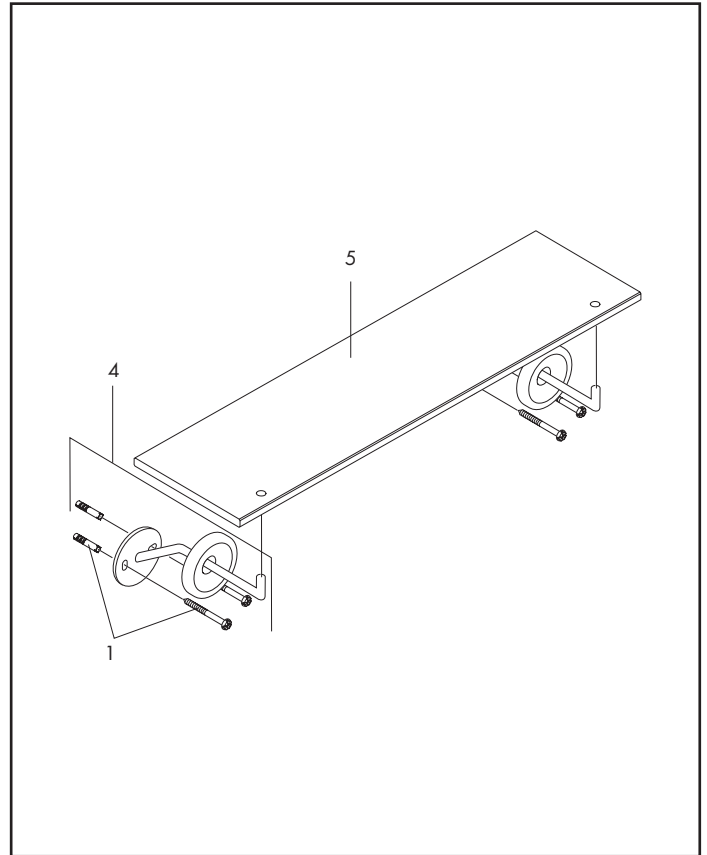
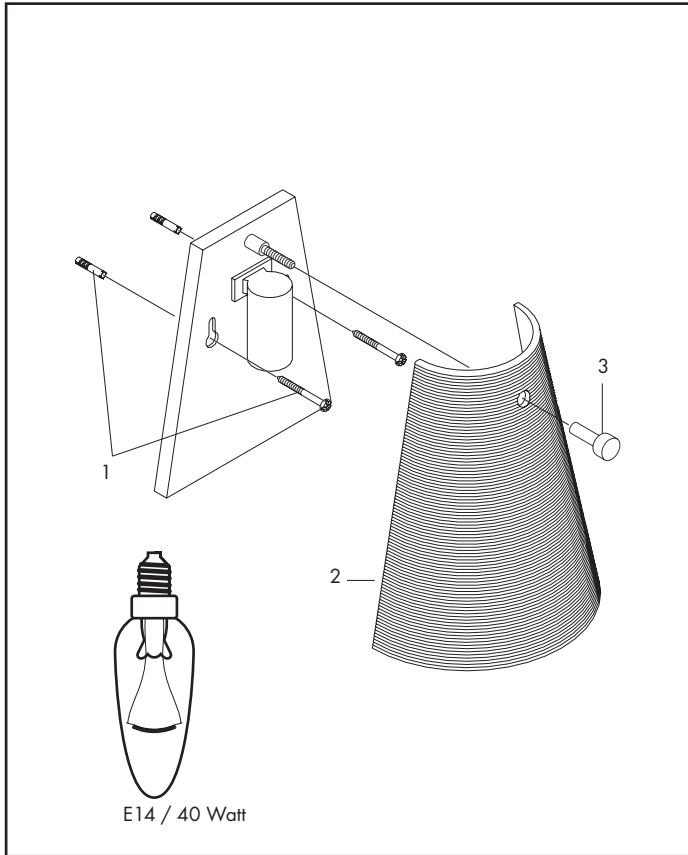
> 02/97

40856xx0



> 01/96

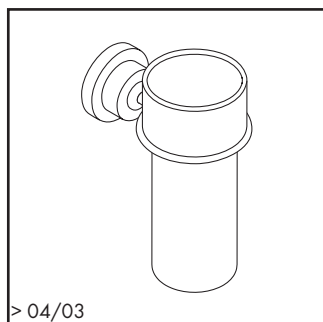
40860xx0



Pos.	Description	Description	Denominación	No./Nr./N°	PG
1	mounting set	set de fixation	set de fijación	40916000	1 2
2	light glass	globe seul	tulipa	40097000	1 17
3	cover	cache	embellecedor	96314xx0	1 6*
4	support	support	soporte completo	40869xx0	1 16*
5	shelf	tablette	repisa	40870000	1 17

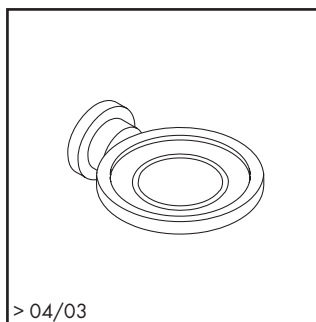
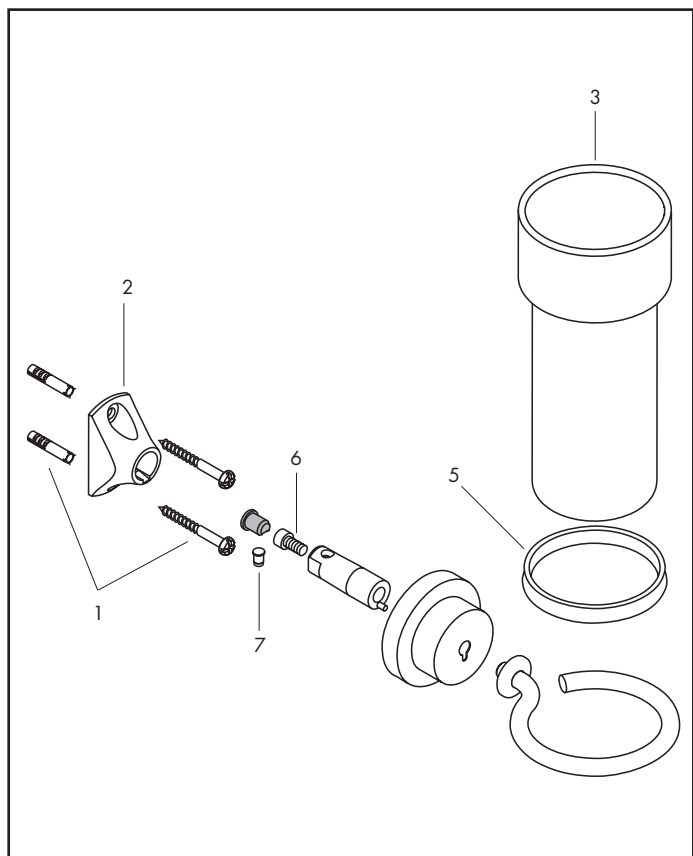
Axor® Citterio

Tumbler, soap dish / Support brosse à dent, porte-savon / Portavasa, jabonera



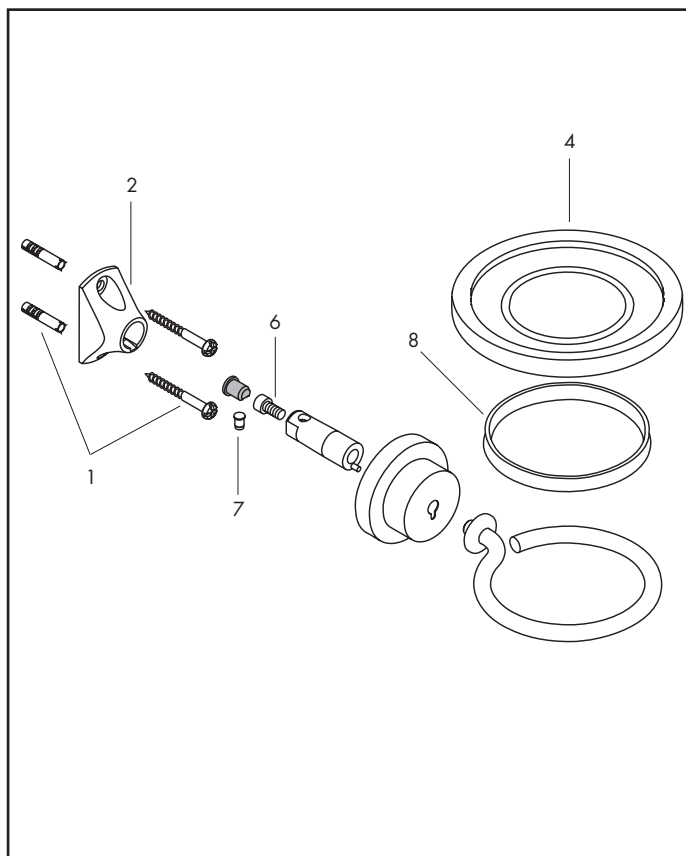
> 04/03

41734xx0



> 04/03

41733xx0



Pos.	Description	Description	Denominación	No./Nr./N°	PG
1	mounting set	set de fixation	set de fijación	40915000	1 4
2	support element	support	soporte	96341000	1 4
3	tumbler on its own	réceptif brosse à dent	vaso metálico	41594000	1 12
4	soap dish	porte-savon	jabonera	41593000	1 12
5	plastic ring	anneau plastique	anillo plástico	97748000	1 99
6	hexagon socket screw M4x10	vis à tête cylindrique M4x10	tornillo de cabeza cilindrica	97661000	1 2
7	pin	goupille	varilla	97546000	1 1
8	plastic ring	anneau plastique	anillo plástico	97591000	1 2

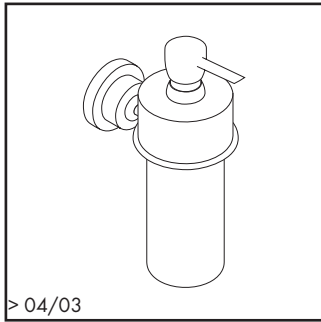
17.28
9/2010

xx = Please see page 17.1 for finish codes / *PG is for Chrome only. See the index for other finishes.
xx = Description des codes couleur page 17.1 / *PG concerne Chromé seulement. Pour les autres, voir dans la liste des références.
xx = Para el código de acabados ver página 17.1 / *La PG vale para Cromado solo. Ver el índice para las otras superficies.

hansgrohe

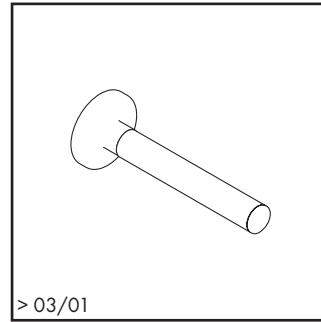
Axor® Citterio

Lotion dispenser, spare roll holder / Distributeur de savon liquide, réserve papier WC / Dosificador, portarrollo de reserva



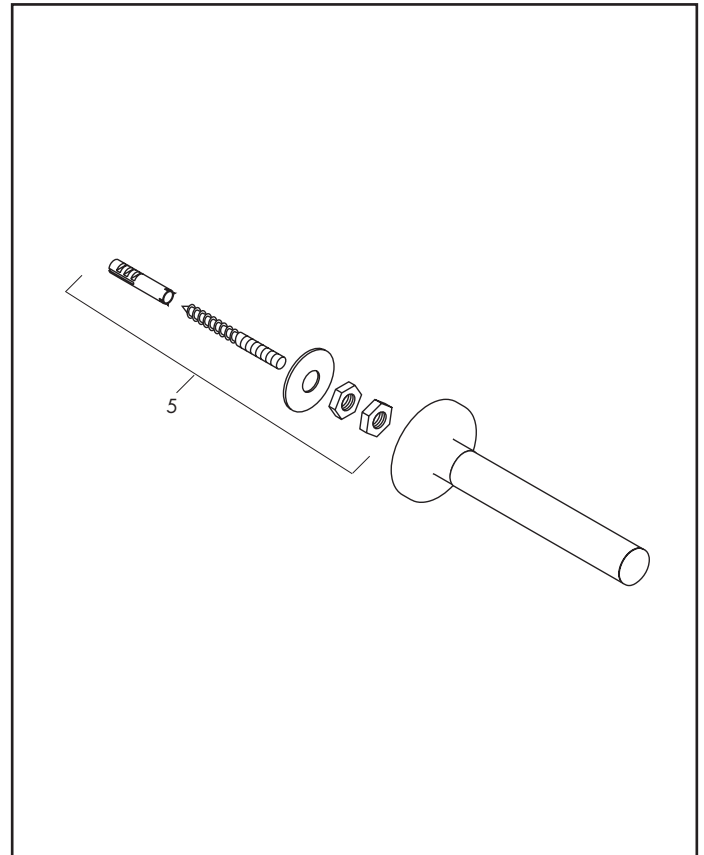
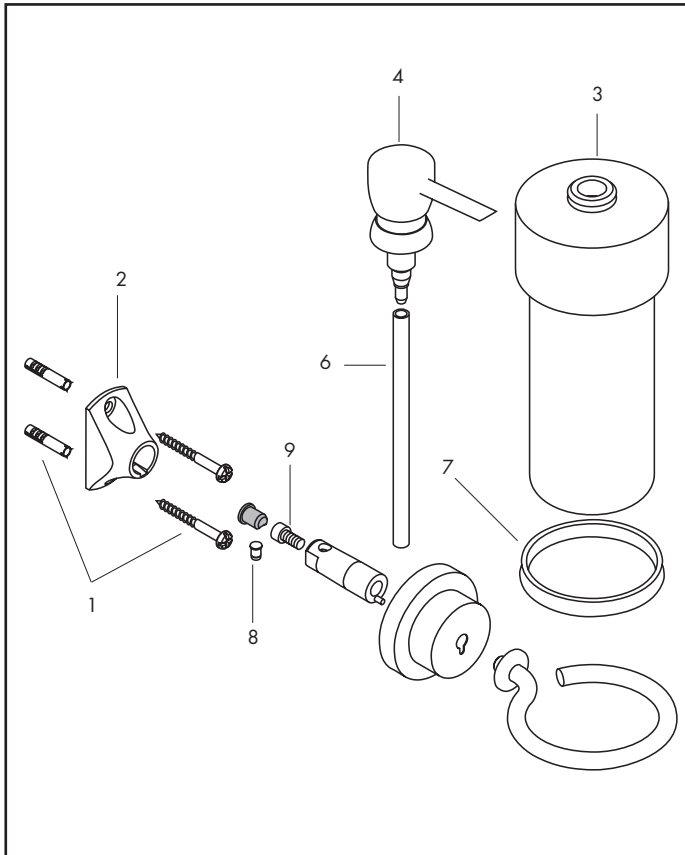
> 04/03

41719xx0



> 03/01

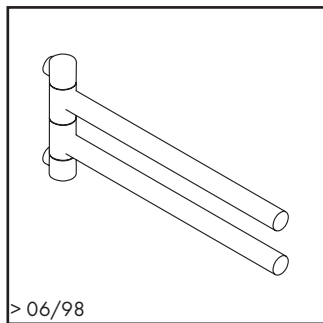
41528xx0



Pos.	Description	Description	Denominación	No./Nr./N°	PG
1	mounting set	set de fixation	set de fijación	40915000	1 4
2	support element	support	soporte	96341000	1 4
3	glass for lotion dispenser	verre à savon liquide	contenedor de cristal	41599000	1 12
4	pump	pompe	bomba	96306xx0	1 6*
5	mounting kit	set de fixation	set de fijación	96343000	1 99
6	pipe	tube	tubo	97365000	1 99
7	plastic ring	anneau plastique	anillo plástico	97748000	1 99
8	pin	goupille	varilla	97546000	1 1
9	hexagon socket screw M4x10	vis à tête cylindrique M4x10	tornillo de cabeza cilíndrica	97661000	1 2

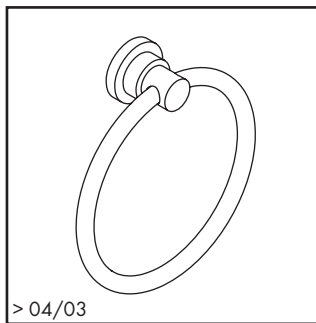
Axor® Citterio

Towel holder, ring / Porte-serviette / Toallero doble giratorio, toallero de aro



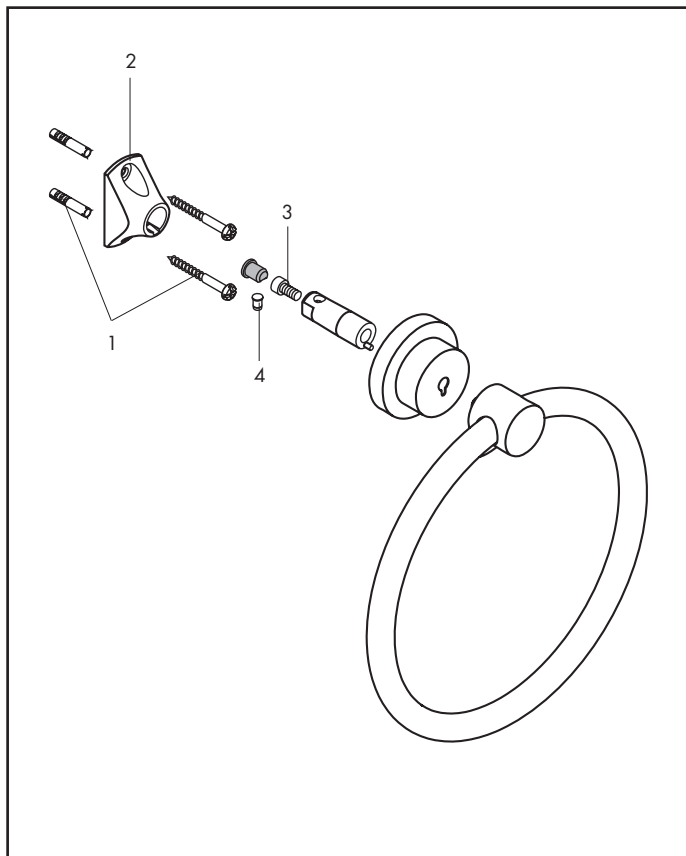
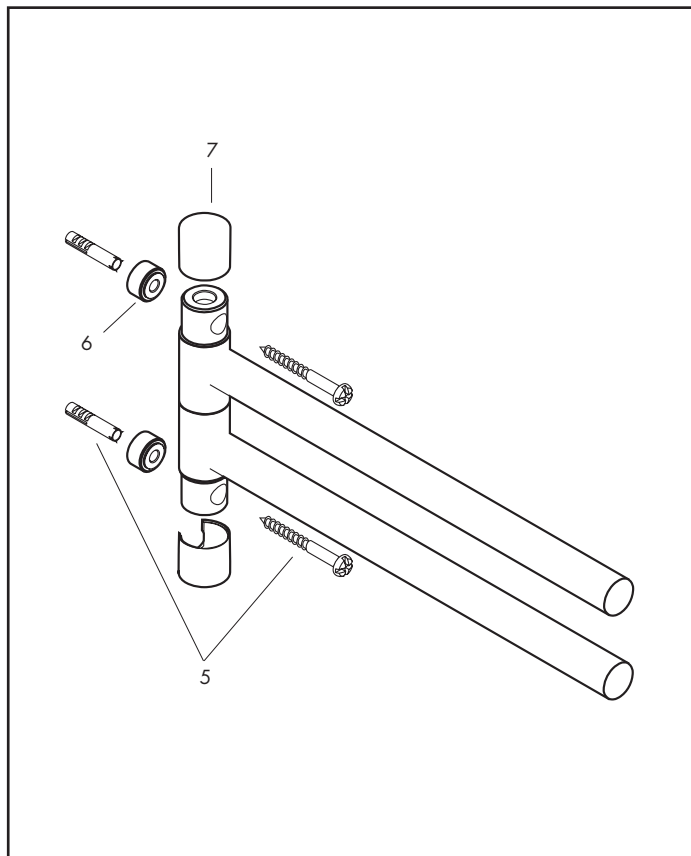
> 06/98

40820xx0



> 04/03

41721xx0



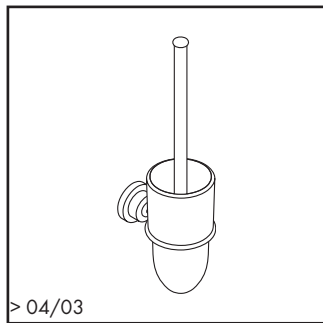
Pos.	Description	Description	Denominación	No./Nr./N°	PG
1	mounting set	set de fixation	set de fijación	40915000	1 4
2	support element	support	soporte	96341000	1 4
3	hexagon socket screw M4x10	vis à tête cylindrique M4x10	tornillo de cabeza cilíndrica ranurada M4x10	97661000	1 2
4	pin	goupille	varilla	97546000	1 1
5	mounting set	set de fixation	set de fijación	40925000	1 11
6	spacer sleeve	fourreau	funda transparente	97740xx0	1 3*
7	cover	cache	embellecedor	96313xx0	1 6*

17.30
9/2010

xx = Please see page 17.1 for finish codes / *PG is for Chrome only. See the index for other finishes.
 xx = Description des codes couleur page 17.1 / *PG concerne Chromé seulement. Pour les autres, voir dans la liste des références.
 xx = Para el código de acabados ver página 17.1 / *La PG vale para Cromado solo. Ver el índice para las otras superficies.

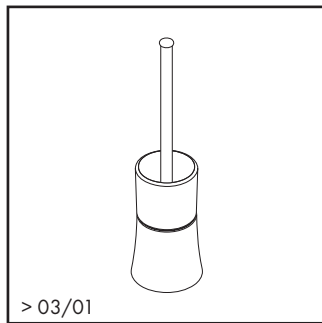
Axor® Citterio

WC Brush holder, shelf / Support et brosse WC, tablette / escobilla para WC, repisa



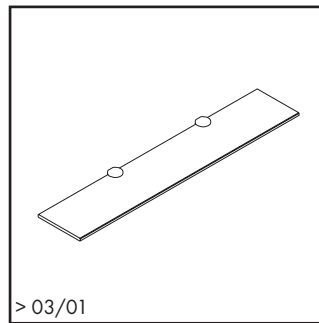
> 04/03

41735xx0



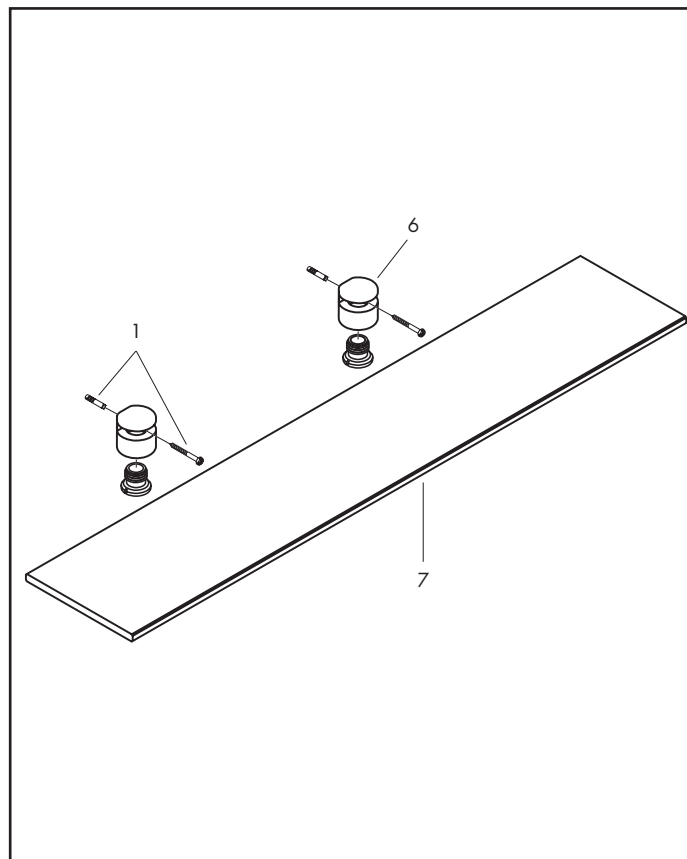
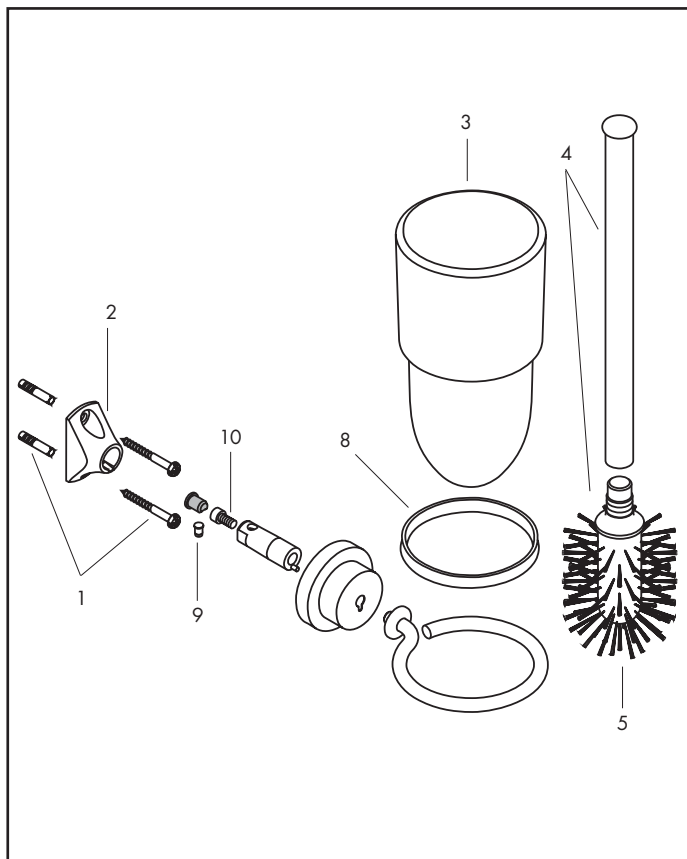
> 03/01

41536xx0



> 03/01

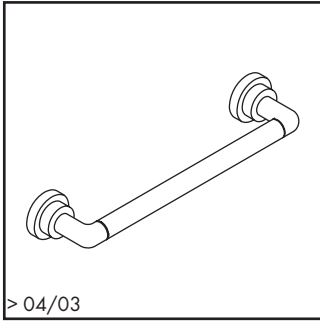
41550xx0



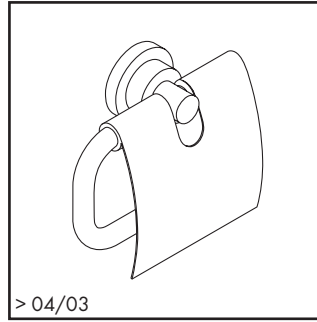
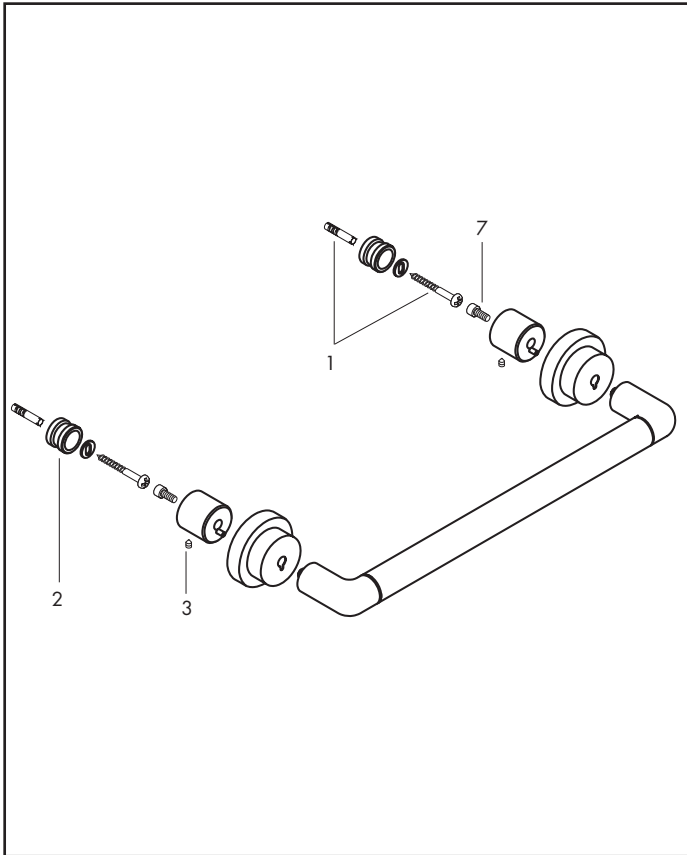
Pos.	Description	Description	Denominación	No./Nr./N°	PG
1	mounting set	set de fixation	set de fijación	40915000	1 4
2	support element	support	soporte	96341000	1 4
3	glass cup on its own	verre cristal	contenedor de cristal	41085000	1 12
4	stick with brush	manche avec brosse	escobilla	40089xx0	1 13*
5	white brush head	brosse WC blanc	cepillo blanco	40088000	1 8
6	support	support	soporte completo	96476xx0	1 11*
7	shelf	tablette	repisa	96252000	1 14
8	plastic ring	anneau plastique	anillo plástico	97591000	1 2
9	pin	goupille	varilla	97546000	1 1
10	hexagon socket screw M4x10	vis à tête cylindrique M4x10	tornillo de cabeza cilíndrica ranurada M4x10	97661000	1 2

Axor® Citterio

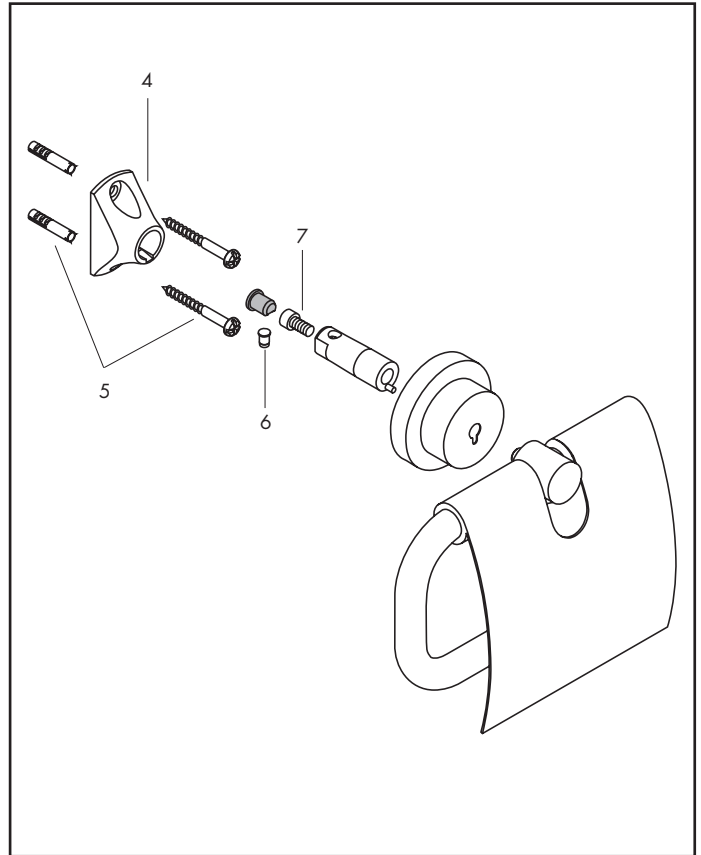
Bath towel holder, roll holder / Porte-serviette, dérouleur papier WC / Toallero, portarollo



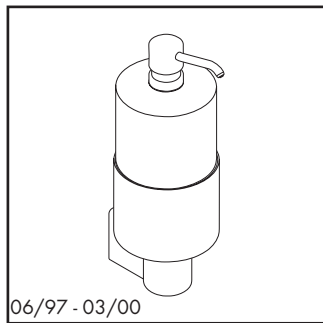
41730xx0 / 41760xx0 / 41780xx0



41738xx0

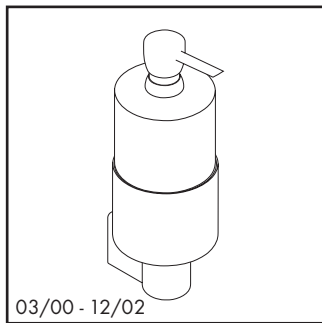


Pos.	Description	Description	Denominación	No./Nr./N°	PG
1	mounting set	set de fixation	set de fijación	40916000	1 2
2	support element	support	soporte	97597000	1 3
3	hollow set screw M6x6	vis M6x6	tornillo manecilla M6x6	97660000	1 1
4	support element	support	soporte	96341000	1 4
5	mounting set	set de fixation	set de fijación	40915000	1 4
6	pin	goupille	varilla	97546000	1 1
7	hexagon socket screw M4x10	vis à tête cylindrique M4x10	tornillo de cabeza cilíndrica ranurada M4x10	97661000	1 2



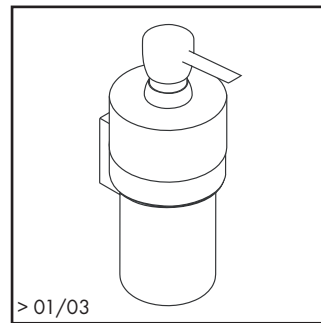
06/97 - 03/00

41219800



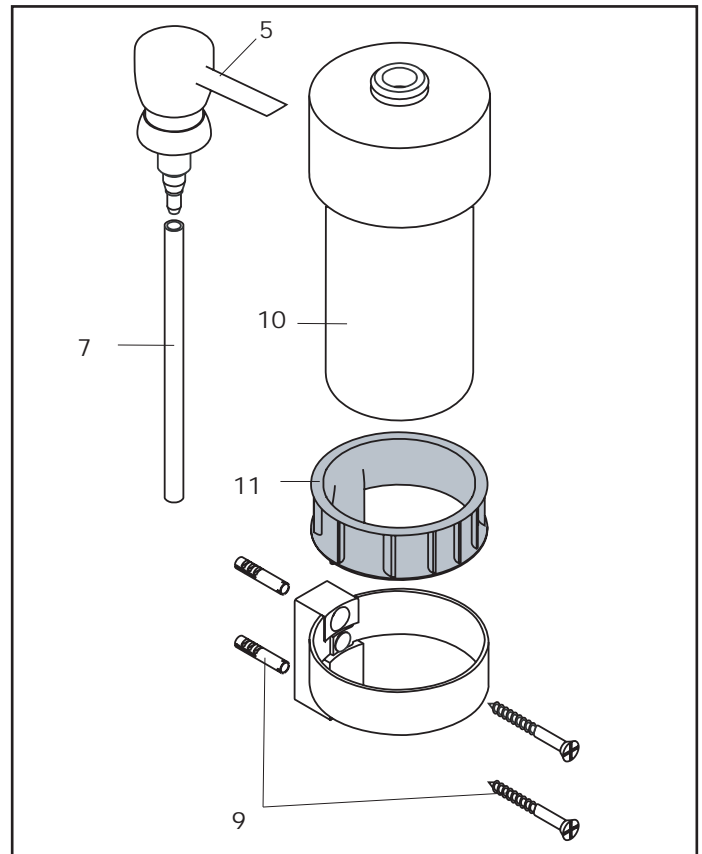
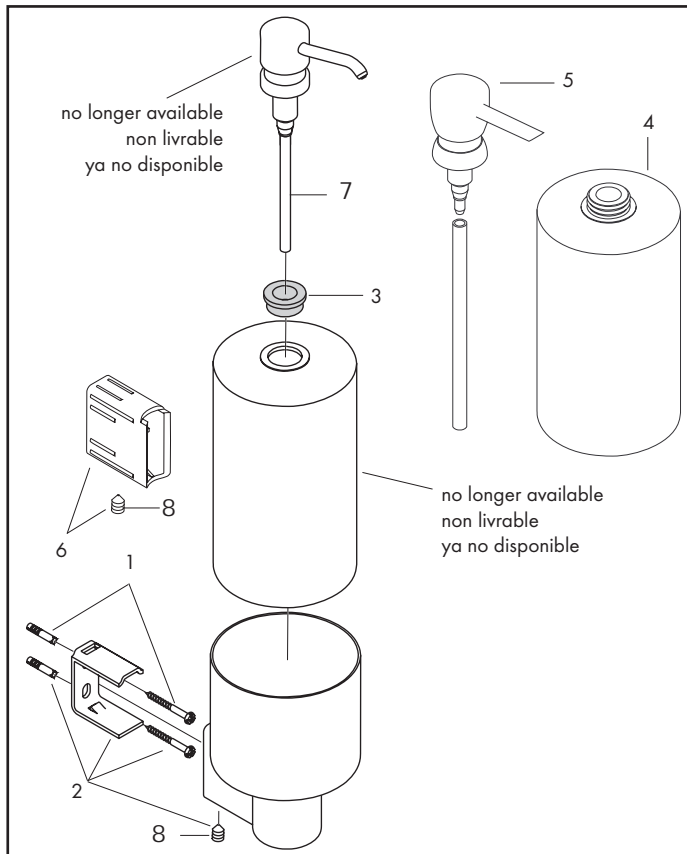
03/00 - 12/02

41219800



> 01/03

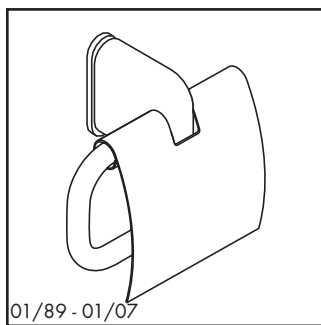
41819800



Pos.	Description	Description	Denominación	No./Nr./N°	PG
1	mounting set	set de fixation	set de fijación	96179000	1 4
2	support element until 10/00	support (< 10/00)	soporte (< 10/00)	95071000	1 4
3	seal	joint	junta	96250000	1 99
4	glass for lotion dispenser	verre à savon liquide	contenedor de cristal	96465000	1 12
5	pump	pompe	bomba	96306xx0	1 6*
6	support element from 10/00	support (> 10/00)	soporte (> 10/00)	96437000	1 4
7	straw	tube	tubo	97365000	1 99
8	set screw M4x8	vis	tornillo	97669000	1 1
9	mounting set	set de fixation	set de fijación	40916000	1 2
10	glass for lotion dispenser	verre à savon liquide	contenedor de cristal	41599000	1 12
11	plastic ring	anneau plastique	anillo plástico	97799000	1 99

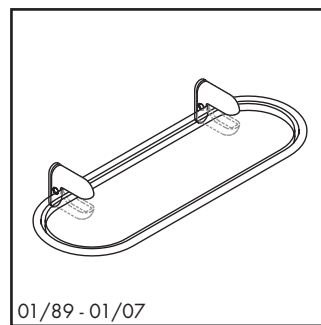
Atoll

Toilet paper holder with cover, shelf / Dérouleur papier WC, tablette / Portarrollo, repisa



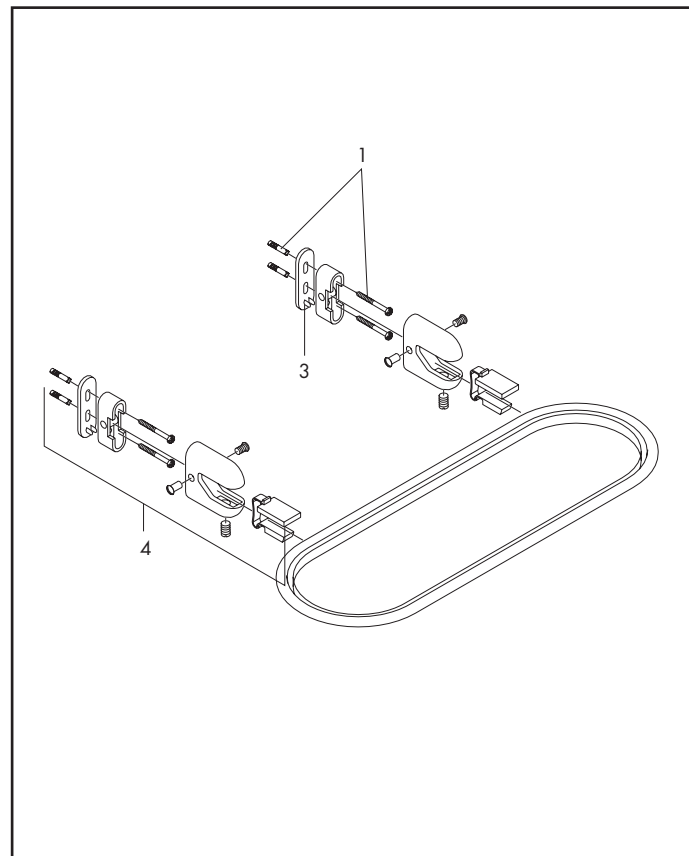
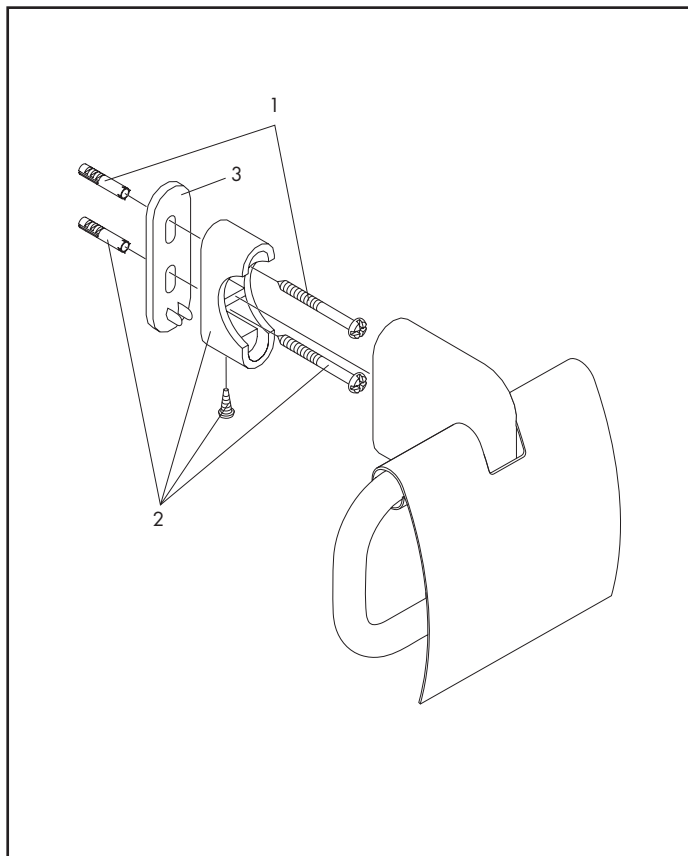
01/89-01/07

40536xx0



01/89-01/07

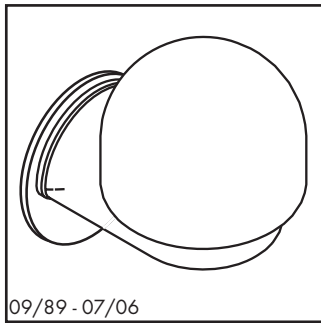
40545xx0 / 40550xx0



Pos.	Description	Description	Denominación	No./Nr./N°	PG
1	fixation set	set de fixation	set de fijación	40915000	1 4
2	wall holder + fixation set	support + fixation	soporte + set de fijación	40092000	1 4
3	deco-plate, small	enjolveur, petit	placa decorative, pesqueña	94961990	1 13
4	wall holder + fixation	support + fixation	soporte + set de fijación	40552xx0	1 99

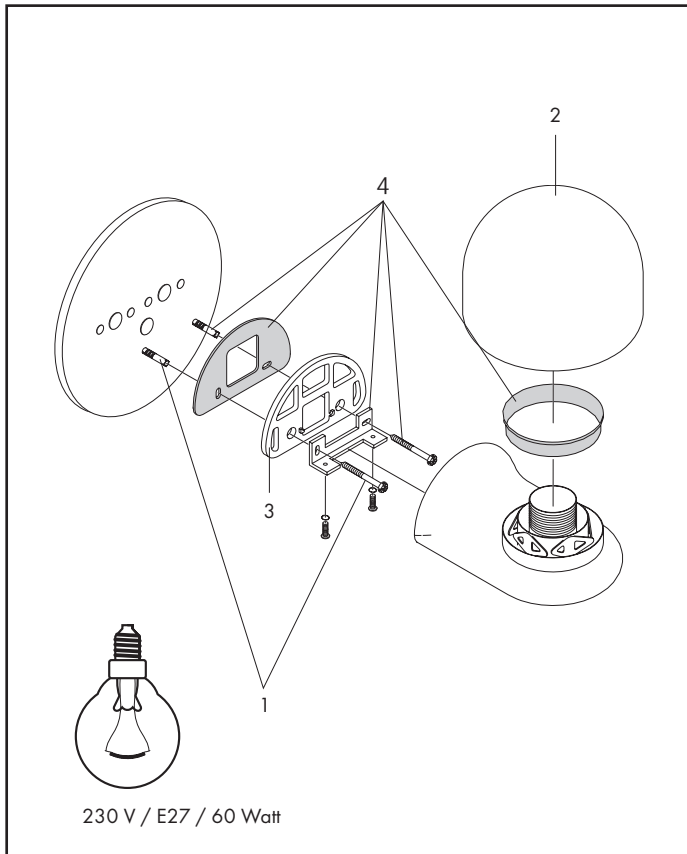
Atoll

Wall lamp / Applique murale / Aplique mural



09/89 - 07/06

40556xx1

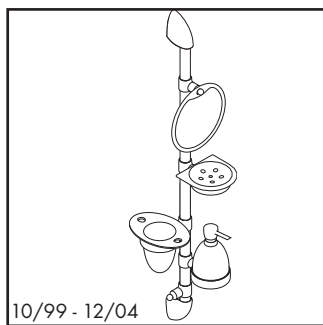


230 V / E27 / 60 Watt

Pos.	Description	Description	Denominación	No./Nr./N°	PG
1	mounting hardware	set de fixation	set de fijación	40915000	1 4
2	globe	globe seul	globo de cristal	40082000	1 12
3	deco-plate	enjoliveur	placa decorative	94964990	1 99
4	support	support	soporte	97272000	1 99

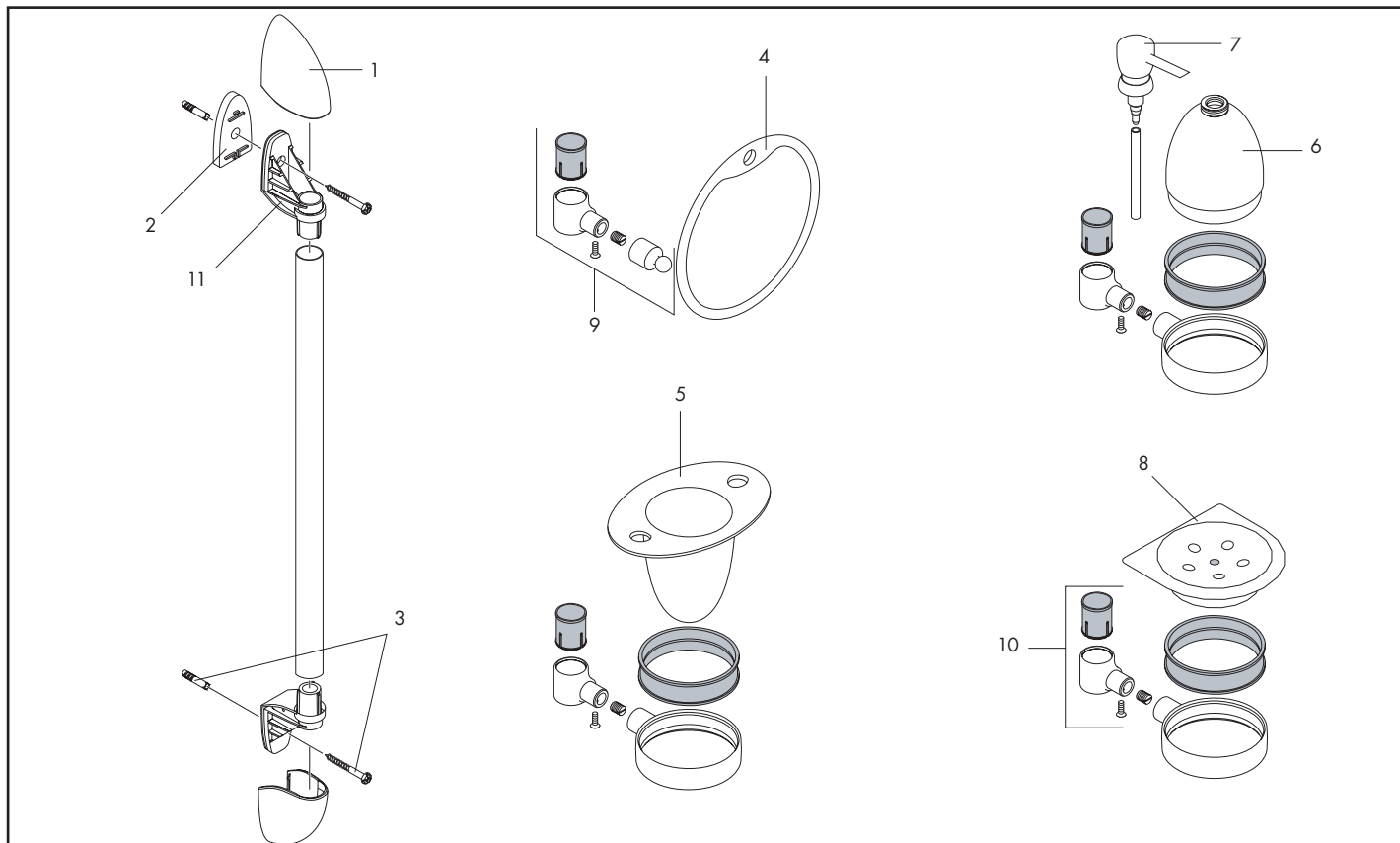
Beauty & Care set

Wallbar

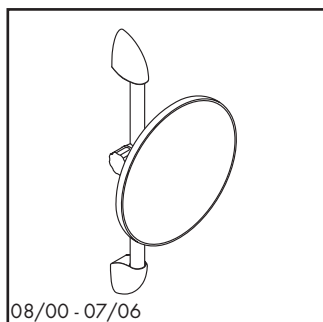


10/99 - 12/04

28610000

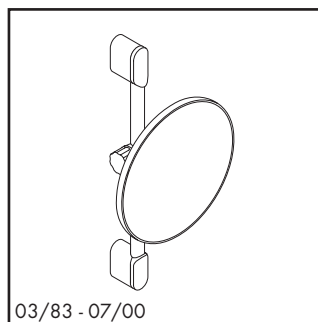


Pos.	Description	Description	Denominación	No./Nr./N°	PG
1	cover	cache	embellecedor	95064xx0	1 6*
2	tile matching disk	cale de compensation	pieza desuplemento	96222000	1 4
3	mounting set	set de fixation	set de fijación	96179000	1 4
4	shaving mirror	miroir cosmétique	espejo	96291000	1 13
5	tumbler	réceptient brosse à dent	vaso	96290000	1 99
6	liquid soap bottle	réservoir distributeur de savon liquide	depósito dosificador	96289000	1 99
7	pump	pompe	bomba	96306xx0	1 6*
8	plastic soap dish	porte-savon	jabonera	40936000	1 9
9	robe hook	crochet	percha	28605000	1 99
10	support element	support	soporte	97786000	1 99
11	wall support	fixation murale	soporte	96270000	1 4



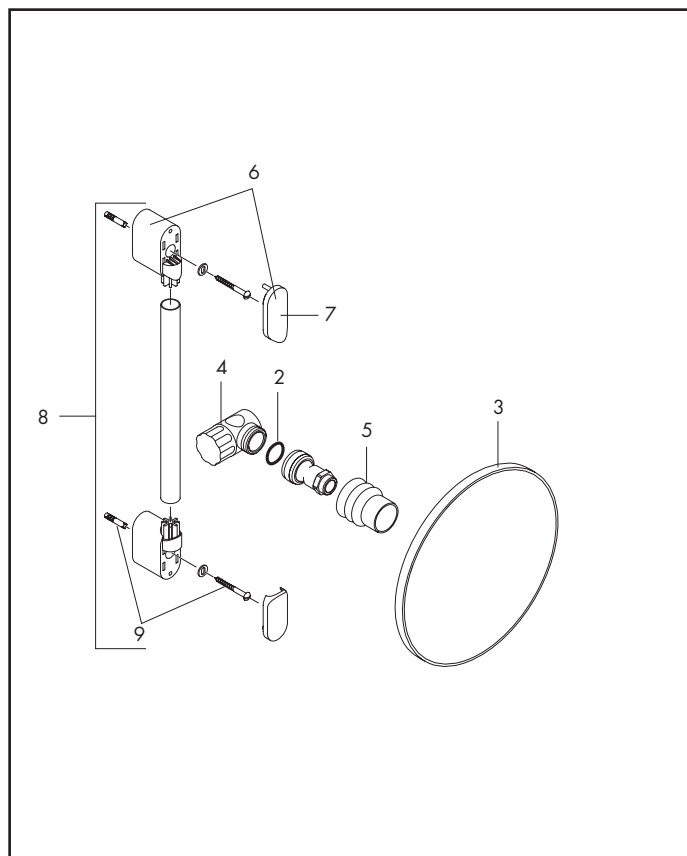
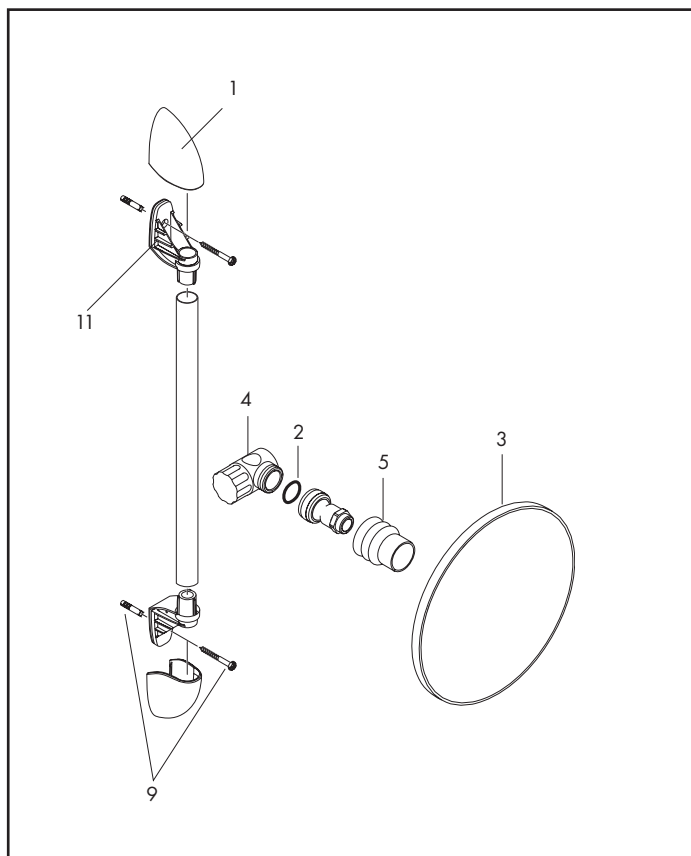
08/00 - 07/06

73525xx0



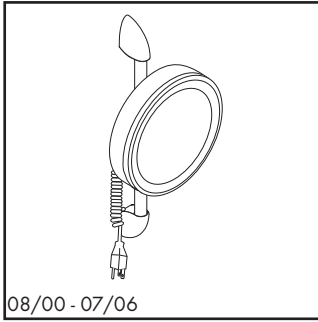
03/83 - 07/00

73525xx0

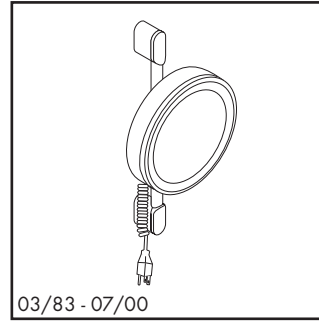


Pos.	Description	Description	Denominación	No./Nr./N°	PG
1	cover	cache	embellecedor	95064xx0	1 6*
2	24x3.5 o-ring	joint torique 24x3.5	junta toroidal 24x3.5	98084000	1 2
3	mirror	miroir	espejo	96042000	1 17
4	slider	curseur	cursor	96178xx0	1 10*
5	boot	cache-écrou	capot goma	97787000	1 99
6	wall support and cover	partie de fixation + cache	soporte y embellecedor	92109xx0	1 9*
7	cover > 9/90	cache > 9/90	embellecedor > 9/90	94053xx0	1 6*
	cover < 9/90	cache < 9/90	embellecedor > 9/90	92107xx0	1 6*
8	wallbar, chrome only	barre murale chromé	barra mural cromado	96077000	1 99
9	mounting set	set de fixation	set de fijación	96179000	1 4
11	wall support	fixation murale	soporte	96270000	1 4

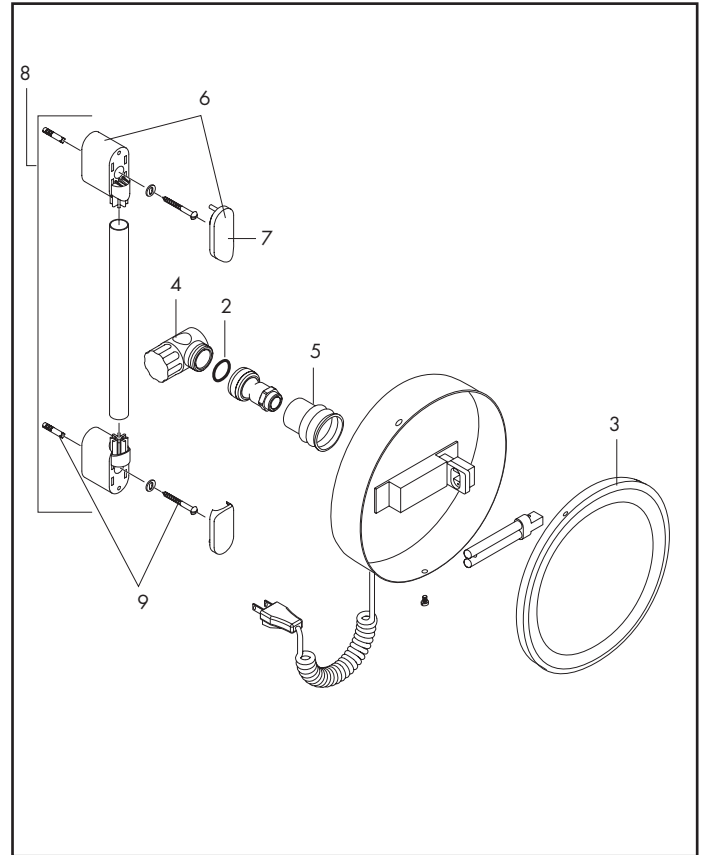
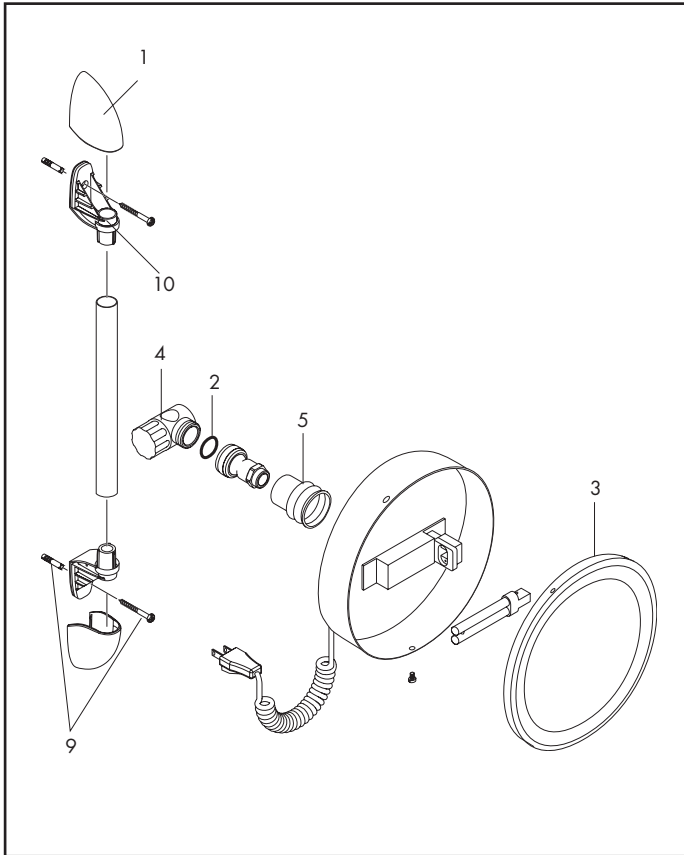
Comtess Deluxe
Mirror / Miroir / Espejo



08/00 - 07/06
73520xx1



03/83 - 07/00
73520xx1



Pos.	Description	Description	Denominación	No./Nr./N°	PG
1	cover	cache	embellecedor	95064xx0	1 6*
2	24x3.5 o-ring	joint torique 24x3.5	junta toroidal 24x3.5	98084000	1 2
3	mirror	miroir	espejo	94097000	1 16
4	slider	curseur	cursor	96178xx0	1 10*
5	boot	cache-écrou	capot goma	97787000	1 99
6	wall support and cover	partie de fixation + cache	soporte y embellecedor	92109xx0	1 9*
7	cover > 9/90	cache > 9/90	embellecedor > 9/90	94053xx0	1 6*
	cover < 9/90	cache < 9/90	embellecedor < 9/90	92107xx0	1 6*
8	wallbar, chrome only	barre murale chromé	barra mural cromado	96077000	1 99
9	mounting set	set de fixation	set de fijación	96179000	1 4
10	wall support	fixation murale	soporte	96270000	1 4